

PROVISION ISR

PROVISION ISR[®]

Now you can see!

PROFESSIONAL
SECURITY
PROVIDERS

CATALOGO
MAGGIO 2019

www.provision-isr.com

INDICE

SUCCESS STORIES 4

SISTEMA OPERATIVO, SOFTWARE & APP

CYBER SECURITY	5
OSSIA	6-7
PROFESSIONAL CMS	8
IP MANAGER	9
APP PROVISION CAM2	10-11
VIDEO ANALISI	12-13
FACE RECOGNITION	14

TECNOLOGIA IP

S-SIGHT 2MP	17
S-SIGHT 3MP	18
S-SIGHT 5MP	19
S-SIGHT 8MP	20
X-SIGHT 2MP	21
EYE-SIGHT 2MP	22
EYE-SIGHT 4MP	23
EYE-SIGHT 5MP	24-25
EYE-SIGHT 8MP	26
DARK-SIGHT 5MP	26
SPECIAL CAMERAS & FISHEYE	27
VIDEO SERVER	27
PTZ 2MP-3MP-4MP	29
SPEED DOME 2MP-3MP	30

NVR

5MP 4 CH	32
5MP 8 CH	33
8MP 8CH - 16 CH	34
8 MP 32/64/128 CH	35

SWITCH POE

HIGH POWER SWITCH POE	37
SWITCH POE 10/100 Mbps	37-38
SWITCH POE Giga 10/100/1000 Mbps	38
ACCESSORI POE	39

TECNOLOGIA AHD

BASIC 720/1080P	44
ECO 2MP	45
PRO 2MP	46-47
PRO (HIDDEN) 2MP	48-49
ULTRA 2MP	50
PRO 4MP	50
ECO 5MP	51
PRO 5MP	52
PRO 8MP	53
ULTRA 5MP	53
PTZ PRO 2MP	54
SPEED DOME 2MP	54

DVR

DVR 2MP LITE	56
DVR 2MP PRO	57
DVR 2MP PRO H265	57-58
DVR 5MP PRO	59
DVR 5MP PRO H265	59-60

ACCESSORI TVCC

USB ALARM BOX	62
ACCESSORI HDMI	62-63
BALUN	64
TEST MONITOR / MONITOR	65
ALIMENTATORI	66-67
STAFFE & BOX DI GIUNZIONE	68-69
STAFFE PTZ	70
CONNETTORI, TASTIERE, OBIETTIVI	70

CONDIZIONI DI VENDITA

CONDIZIONI DI VENDITA

PROVISION ISR
Now you can see!

PROVISION ISR
Now you can see!



“... Attraverso la creatività e l’innovazione, abbiamo trasformato deserti sterili in campi fiorenti e aperto nuove frontiere alla scienza e alla tecnologia”.

Shimon Peres (ex presidente di Israele)



PROVISION-ISR è una multinazionale israeliana fondata nel 2007 per soddisfare la domanda di prodotti di alta qualità nel segmento medio del mercato CCTV.

Israele ha sperimentato la minaccia del terrorismo per decenni e, per necessità, è arrivato ad eccellere nell’arena della sicurezza nazionale: molti produttori israeliani di sicurezza si sono specializzati in gestione delle emergenze, sicurezza informatica, intelligence, protezione delle infrastrutture critiche, smart cities e, nel caso di Provision-ISR, in soluzioni TVCC all’avanguardia.

“Non dare alle persone quello che vogliono. Da’ loro quello di cui hanno bisogno.”

Joss Whedon (Regista americano)



La gamma di dispositivi Provision-ISR comprende varie serie di telecamere, progettate per aiutare l’installatore a trovare la soluzione più adatta per i propri clienti.

Siamo in grado di soddisfare le esigenze di qualsiasi tipo di cliente: da quelli che cercano una linea CCTV professionale in grado di garantire la migliore qualità dell’immagine a coloro che cercano la migliore offerta in termini di prezzo.

“La conoscenza è potere. L’informazione è liberatoria. L’istruzione è la premessa del progresso, in ogni società”.

Kofi Annan (Diplomatico Ghanese)



Nell’attuale mercato della video sorveglianza, dove prodotti e tecnologie cambiano tanto rapidamente, la parola chiave è “conoscenza”.

In Provision-ISR crediamo che la trasmissione del Know-How dal produttore all’installatore, passando per la figura del distributore, sia una nostra responsabilità.

Questo ci porta a diffondere informazione e conoscenza attraverso numerosi canali: creiamo un nuovo how-to-tutorial ogni volta che una nuova soluzione viene lanciata sul mercato; pianifichiamo webinar periodici per comunicare aggiornamenti di prodotto o nuove funzionalità; organizziamo road show, seminari, sessioni formative e workshop a supporto di distributori, sub distributori e installatori.

“Sono fermamente convinta che siano gli accessori a creare un look.”

Nina Garcia (Fashion journalist colombiana, redattore capo rivista Elle)

CCTV
accessories

Provision-ISR rappresenta una soluzione “One-Stop-Shop” per tutti i prodotti TVCC.

La nostra gamma comprende una serie completa di accessori testati e affidabili, molti dei quali sono progettati specificamente per il mercato TVCC!

La funzione “CCTV mode” disponibile negli switch PoE Provision-ISR, è solo un esempio di quanto sopra menzionato.



PROVISION ISR
Now you can see!



“I want to break free.”

Queen (Rock band inglese)

Crediamo fermamente che l'installatore non debba essere costretto a scegliere tra marchi o tecnologie. Questo è il motivo per cui le soluzioni Provision-ISR sono state progettate per essere compatibili con quelle di altri Brand.



“La semplicità è la più alta forma di sofisticatezza”

Leonardo da Vinci (Pittore, scienziato, inventore del Rinascimento)

Secondo la filosofia Provision-ISR “avanzato” non dovrebbe essere sinonimo di “complesso”. I nostri ingegneri israeliani sviluppano quotidianamente soluzioni software avanzate con l'obiettivo di mantenere l'interfaccia utente semplice e intuitiva.



“Viviamo un momento di incredibile progresso tecnologico.

Pensiamo ai droni di ricerca in acque profonde o alla realtà virtuale in streaming”.

Jenna Wortham (Giornalista The New York Times)

Gli sviluppatori di software Provision-ISR seguono costantemente l'avanzamento della tecnologia nei veri settori, non solo quello TVCC. I nostri software e le nostre app seguono le ultime tendenze nel mercato della tecnologia, come la realtà virtuale, il gaming o la condivisione sulle piattaforme social.



“Il miglior modo per scoprire se puoi fidarti di qualcuno è fidarti di lui”

Ernest Hemingway (Premio Nobel per la letteratura)

Sin dall'inizio, l'etica professionale di Provision-ISR ha portato l'azienda a “proteggere” tutti gli attori della filiera commerciale, dal grande distributore al piccolo installatore, rispettando la professionalità di ciascuno di essi. Per Provision-ISR, ogni “link” (costruttore, distributore, installatore e utente finale) ricopre il proprio ruolo all'interno della catena e la perfeziona. I distributori e gli installatori che scelgono Provision-ISR si sentono “protetti” da un Brand che dimostra quotidianamente il proprio approccio con azioni concrete: ad esempio, a differenza di altri produttori, Provision-ISR scoraggia le vendite online.

“We’re working hard to achieve our goal:
bringing security where security is needed”.

Ari Pick – Provision-ISR CEO

PROVISION-ISR: PROGETTI INTERNAZIONALI

Provision-ISR è attiva nel mercato CCTV dal 2007.

Nel corso degli anni, il Brand israeliano ha conquistato la fiducia del mercato internazionale della sicurezza e oggi il mondo vanta migliaia di progetti firmati Provision-ISR: ospedali, centri commerciali, complessi industriali, hotel, strutture sportive, aree residenziali, musei, edifici storici...

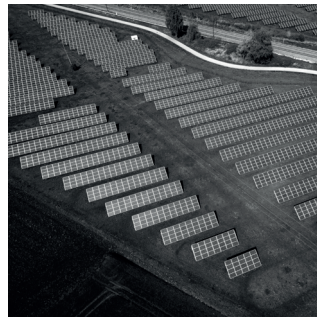
Le soluzioni CCTV Provision-ISR sono sviluppate per far fronte a qualsiasi tipo di esigenza e installazione, dalla più comune alla più critica.



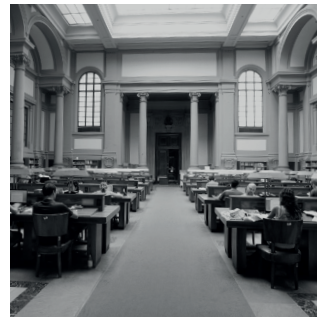
Complessi sportivi
FNB Stadium - Johannesburg
South Africa



Mercati finanziari
Stock Exchange - Johannesburg
South Africa



Energia
Renesola PV solar farms
Poland



Edifici storici
National Library - Florence
Italy



Retail
Hoodies group
Israel



Agricoltura
G.P Medical cannabis farms
Israel



Trasporti
Central railway station - Pisa
Italy



Città sicure
Inowroclaw city monitoring
Poland



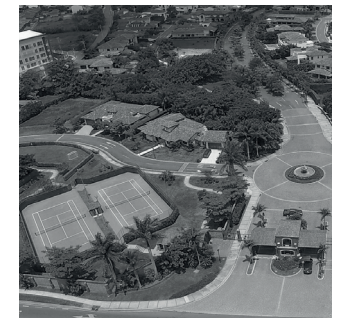
Complessi industriali
Refineria Pemex - Ciudad Madero
Mexico



Strutture alberghiere
Polonia Palace Hotel - Warsaw
Poland



Strutture sanitarie
City Hospital - Plock
Poland



Aree residenziali
Cerro Alto Condominium - San José
Costa Rica

CYBER SECURITY

Gli attacchi informatici si stanno moltiplicando e rappresentano ad oggi una preoccupazione globale. I top decision makers sono dunque chiamati ad adottare soluzioni, processi e protocolli efficaci. Provision-ISR ha iniziato a considerare la sicurezza informatica come una priorità nel 2016, quando la piattaforma Ossia è stata lanciata sul mercato. Da quel momento il nostro team di ingegneri lavora quotidianamente per migliorare la sicurezza dei nostri sistemi TVCC.


An experience of harmony

FUNZIONI PRINCIPALI

- Connessione tramite servizi cloud P2P protetti
- Meccanismo di recupero password crittografata.
- White/Black lists
- Gestione delle autorizzazioni degli utenti
- Logout automatico
- Chiusura completa della porta Telnet
- Possibilità di disabilitare il video quando si è disconnessi
- Indicatore sicurezza password
- Richiesta password predefinita
- Protezione avanzata contro i generatori di password
- Protocollo HTTPS sicuro
- Protocollo di sicurezza 802.X
- AGGIORNAMENTO AUTOMATICO CLOUD
- Configurazione crittografia file
- Crittografia dati HDD
- Impostazione Password unica all'avvio



Ossia è una piattaforma estremamente innovativa sviluppata da Provision-ISR per i propri dispositivi di registrazione (DVR e NVR). Non è un caso che l'acronimo assegnato al firmware (OSSIA: Open Scenario System For Interactive Application) corrisponda alla congiunzione comunemente utilizzata in italiano per chiarire quanto espresso in precedenza (Ossia = Per meglio dire). Attraverso il nuovo sistema operativo Provision-ISR conferma la volontà di "dire meglio" ovvero comunicare in modo semplificato con i propri utenti, agevolandoli nella comprensione e nell'utilizzo delle funzionalità dei propri dispositivi.

FUNZIONI PRINCIPALI

- Supporto codifica H.265*
- Attivazione uscita allarme manuale
- Fino a 8MP in registrazione*
- Supporto uscita video fino a 4K*
- Supporto video analisi
- Migliorati sistemi di sicurezza
- Protocolli di rete avanzati (QoS, 801.X, HTTPS...)
- Notifica push personalizzata
- Notifica E-mail
- Funzioni CMS*
- Protocollo SNMP
- PoS
- Video analisi su DVR*
- Supporto fisheye (solo NVRs 2MP)
- Supporto Face recognition (solo NVRs con la lettera "F" nel codice)
- Configurazione Dual IP
- **Supporto ibernazione e crittografia HDD**
- **Uscita 4k aggiornata a 60Hz**
- **Mic**
- **HFR**
- **Videoanalisi IPC supportata dall' NVR**
- **Nuove funzionalità Face recognition**



CONFIGURAZIONE SMART

- Gestione avanzata HDD
- Registrazione dual stream
- Registrazione in base agli eventi
- Configurazione password e username di default
- RTSP channel input (solo NVR)
- Dynamic Hybrid* (solo DVR)
- Aggiornabile tramite web client
- Aggiornamento cloud
- Generazione di allarmi da canali importati da altri dispositivi (FW1.3.3)
- **CCTV mode su PoE NVR**
- **Impostazioni uscita HDMI e VGA indipendenti (solo NVR)**
- **Allarme modifica nome**
- **Possibilità di impostare un limite al tempo di registrazione dati per canale**
- **Selezione record Master / Sub / Dual Stream**

RICERCA RIPRODUZIONE BACKUP

- Nuova ed intuitiva "Picture Slice Search"
- Playback istantaneo "Sub-Stream"
- One Click Backup
- Time-Bar per visione e controllo tipo registrazione
- Multiple Backup Tasks
- Backup su FTP
- Smart search*
- Funzione RAID (solo su NVR 64/128CH)
- **Miglioramenti LOG (6 month, Indirizzo IP operatore)**
- **Backup video crittografato**

INTERFACCIA WEB CLIENT

- Design nuovo ed intuitivo
- Funzioni di configurazione complete
- Riproduzione da remoto con time bar
- Configurazione del sub-stream in tempo reale
- Configurazione multisessione
- Controllo PTZ completo
- Audio bidirezionale
- Configurazione Backup anche tramite connessione cloud
- Aggiornamento tramite web client

OPERAZIONI IN CHANNEL

- Riproduzione
- Sequenza*
- Zoom digitale
- Controllo PTZ

OPERAZIONI INTUITIVE

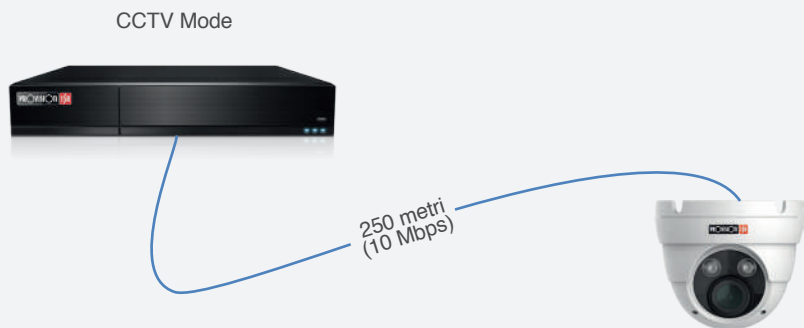
- Registrazione manuale
- Uscita allarme/relè
- Impostazioni di layout
- Operazioni PTZ 3D
- Riproduzione istantanea personalizzabile
- Controllo audio
- Corridor mode*
- **Rimozione rapida dei popup indesiderati**
- **Interfaccia Wizard migliorata**

*Solo dispositivi supportati

CCTV MODE SU NVR POE: LA DISTANZA NON E' PIU' UN PROBLEMA!



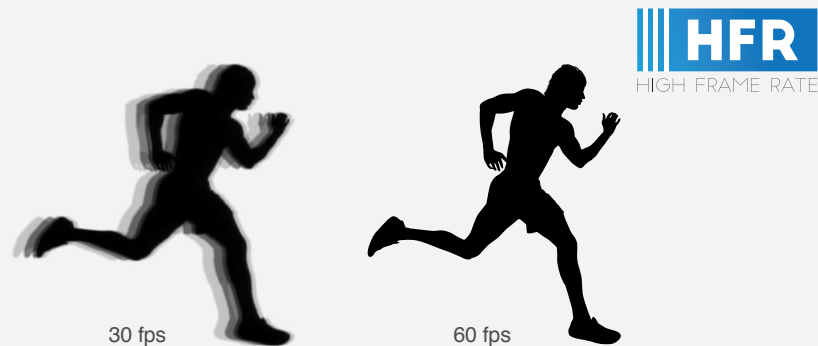
La modalità "CCTV MODE" limita la comunicazione a 10 Mbps per ciascun canale e aumenta la stabilità della connessione e la distanza di comunicazione fino a un massimo di 250 metri.



HFR: HIGH FRAME RATE



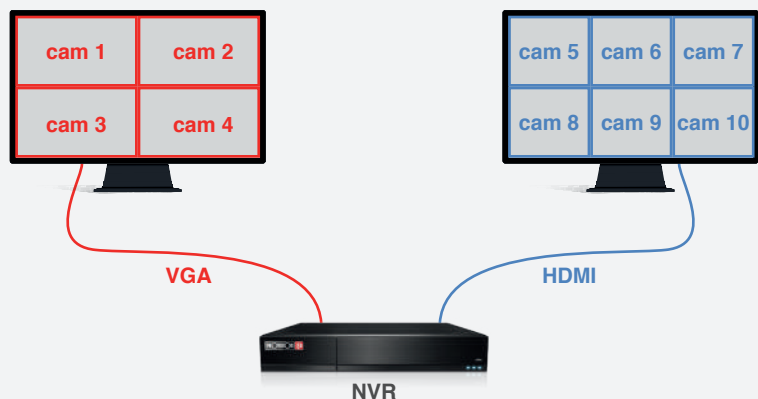
A partire dalla versione 1.4.1 per gli NVR e 1.3.5 per i DVR, tutti i dispositivi Provision-ISR supportano la tecnologia HFR (High Frame Rate): un numero di frame maggiore al secondo fino a 60 FPS! Grazie alla tecnologia HFR, puoi sperimentare il meglio dello streaming video godendo di un'immagine più nitida e fluida!.



USCITE HDMI E VGA INDIPENDENTI: Sii LIBERO DI SCEGLIERE!!



Questa nuova funzione ti offre la possibilità di impostare il video output trattando le uscite HDMI e VGA come due diverse unità. Puoi scegliere il layout dello schermo, i canali che desideri vedere per ciascuna uscita video e migliorare il controllo e la gestione. Questa funzione è disponibile solo per i registratori NVR.



IMPOSTA UN LIMITE DI REGISTRAZIONE PER CANALE: RISPARMA SPAZIO NEL TUO HDD!



A partire dalla versione 1.4.1 per gli NVR e 1.3.5 per i DVR, è possibile limitare il tempo di registrazione dei dati per canale definendo il periodo di tempo in cui i dati registrati verranno salvati. Una soluzione economica per una gestione più efficiente della memoria data dalla possibilità di scegliere il tipo di registrazione del flusso (principale / secondario) per ogni telecamera.

Camera's recording parameters

Camera name	Pre-record time	Delayed recording time	Expiration time
WatchCamera	5 Secs	10 Secs	Never expire
DI-390IP5S36	5 Secs	10 Secs	Never expire
IPC	5 Secs	10 Secs	6 Days
DMA-340IP536	5 Secs	10 Secs	240 Hrs

Professional CMS

Il CMS di Provision-ISR è un software PC gratuito utilizzato per tutti i prodotti «imaging» sviluppati da Provision-ISR (DVR, NVR e telecamere IP).

Lo strumento offre contemporaneamente la visualizzazione in tempo reale e la riproduzione da più dispositivi e prevede la completa configurazione da remoto di registratori e telecamere.

Il CMS Provision-ISR è un software professionale che richiede know-how, ma una volta assimilato, offre ottime funzionalità per installazioni complesse e contesti multi-filiali.

MAIN FEATURES

- Fino a 1000 dispositivi supportati.
 - Visione «Live» di dispositivi multipli.
 - Login singolo per tutti i dispositivi.
 - Accesso Web-Client.
 - Supporto mappe.
 - Audio bidirezionale (ascolta e parla).
 - Gestione ALLARMI MANUALE
 - Riproduzione da remoto.
 - Registrazione e riproduzione video locali.
- Snapshot locale.
 - Configurazione del dispositivo da remoto.
 - Supporto PTZ.
 - Configurazione del gruppo di fotocamere.
 - Gestione intelligente degli utenti.
 - Display multi-schermo.
 - Supporto multilingue.
 - Supporto dispositivi ONVIF (limitato).
 - Versione a 64 bit
 - Supporto P2P Cloud
 - Supporto Face recognition*

DISPLAY MULTISCREEN

La visualizzazione Multi Screen consente di utilizzare il CMS su più schermi.

Utilizzando i Tabs, ogni schermo può visualizzare una sola vista (ad esempio: visualizzazione in diretta, mappa...). In altre situazioni, gli schermi possono visualizzare contemporaneamente immagini dal vivo, in modo da visualizzare più canali in dimensioni maggiori.

WEB CLIENT REMOTO

Il CMS richiede un hardware adeguato* per poter funzionare senza problemi. Se si ha necessità di più di una stazione di lavoro CMS, questo può essere installato su un PC adeguato* che sarà collegato a computer client su LAN / WAN.

MONITORAGGIO ALLARMI

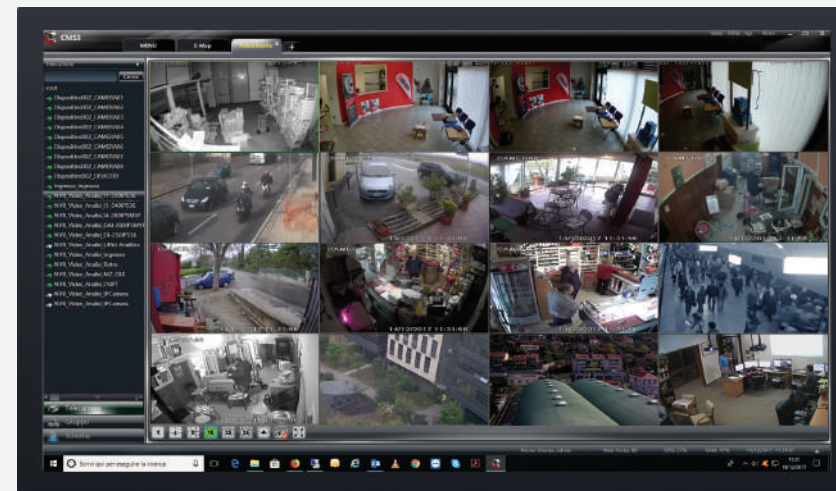
Il CMS si sincronizza con tutti gli ingressi e le uscite di allarme dei dispositivi collegati ad esso. Consente quindi un facile monitoraggio dei sensori e relè di allarme.

PLAYBACK LOCALE O DA REMOTO

Supporta sia la riproduzione remota (salvata sul dispositivo) che la riproduzione locale (salvata su PC) fino a 16 canali (dipende dalle specifiche tecniche dei dispositivi).

CONFIGURAZIONE DA REMOTO

Il CMS consente la configurazione completa sia su parametri locali che su tutti i dispositivi ad esso collegati.



SUPPORTO E-MAP

È possibile posizionare le telecamere su mappa elettronica e visualizzarle in un semplice clic. È inoltre possibile aggiungere più mappe, creare livelli e zone ingrandite.

AUDIO BIDIREZIONALE

Come stazione di monitoraggio - il CMS consente di avere audio bidirezionale con tutti i dispositivi di supporto (sia audio in entrata che in uscita).

GESTIONE VIDEOANALISI

Configurazione eventi di videoanalisi e riproduzione specifica a seguito di eventi analitici.

*Solo dispositivi supportati

IP MANAGER

L' IP manager è un software IP Cam gratuito usato per identificare tutti gli NVR, i DVR e le telecamere IP nella rete locale. È inoltre utilizzato per la configurazione delle telecamere IP più evolute.

CARATTERISTICHE

Riconosce tutti i dispositivi Provision-ISR nella rete.

- Riconosce le telecamere ONVIF nella rete.
- Offre preview "live" delle telecamere Provision-ISR selezionate.
- Mostra tutte le informazioni richieste dall'Utente (Configurabile).
- Per ogni singola telecamera consente:
 - Configurazione dei parametri dell'intera rete
 - Aggiornamento del Firmware
 - Configurazione Password
 - Configurazione Immagini
 - Configurazione Stream
- Consente di inizializzare il protocollo di ripristino della telecamera.

AGGIORNAMENTO DEL SOFTWARE

Possibilità di aggiornare il software/kernel direttamente attraverso lo strumento e i diversi IP Cam dello stesso tipo.

CONFIGURAZIONE RETE

La rete può essere configurata per una o più telecamere IP. Lo strumento permette di configurare IP fisso o DHCP.

CONFIGURAZIONE STREAM

La configurazione dello stream video dovrà essere utilizzata solo se la telecamera funziona come stand-alone.

Solo le telecamere v3.4.2.1 e successive supportano questa funzionalità.

CONFIGURAZIONE IMMAGINI

Rapida configurazione dei parametri delle immagini per tutte le telecamere (3D-DNR, Specchio, Rotazione, IR, Etc.).

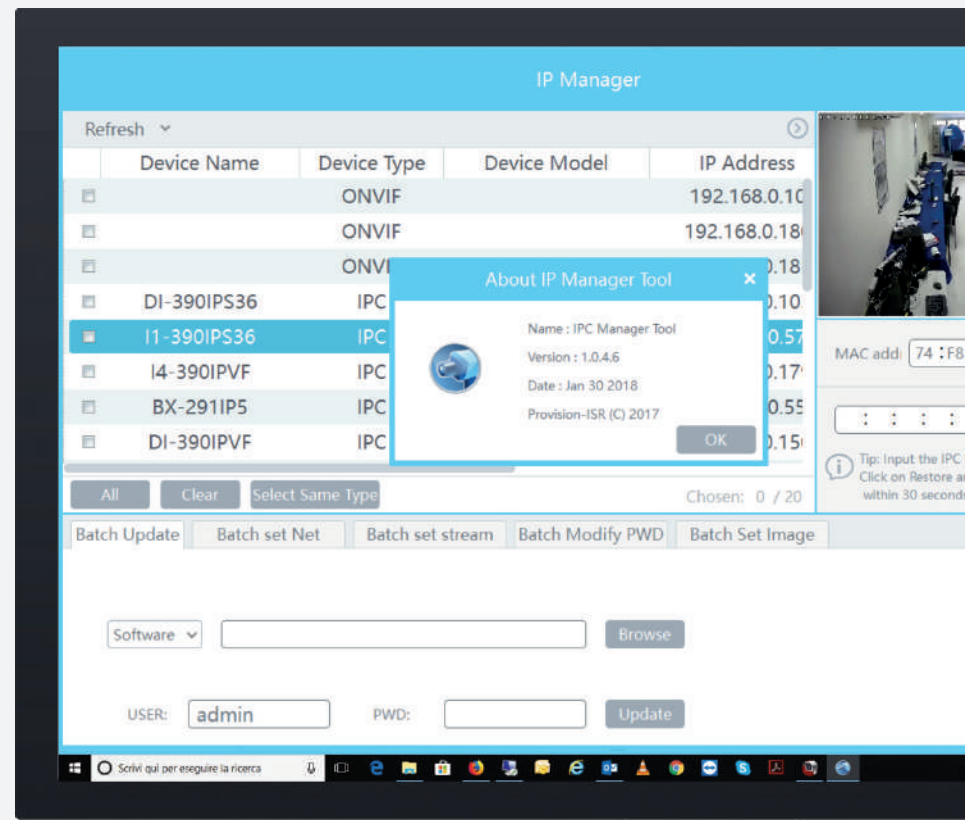
MODIFICA PASSWORD

Rendere sicuro il tuo sito è una priorità.

Questo strumento permette la modifica della password di tutti gli IP Cam in un solo click.

RESET TELECAMERA

Possibilità di resettare la telecamera direttamente attraverso lo strumento (Azioni aggiuntive richieste per ragioni di sicurezza).

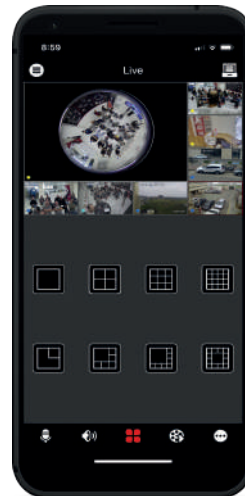


EASY, POWERFULL, COOL!



PROVISION CAM 2

Provision Cam2 è un'applicazione gratuita per dispositivi iOS e Android. È compatibile con tutti gli NVR, DVR e le telecamere IP (eccetto PTZ) di Provision-ISR. Offre agli utenti il pieno controllo sui loro dispositivi: dalle impostazioni, alla visualizzazione live fino alla riproduzione. È protetta da accessi non autorizzati e vanta un'interfaccia semplice e intuitiva.

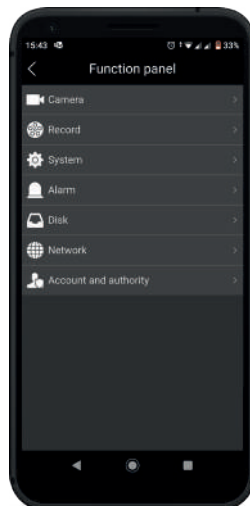


ESERCITA LA TUA LIBERTÀ DI SCEGLIERE

L'app Provision-ISR ti consente di scegliere ciò che è meglio per te!

Oggi con Provision-ISR Cam2 puoi scegliere:

- Che tipo di visualizzazione otterrai al momento dell'accesso alla APP (solo un dispositivo, un gruppo preferito di canali, l'ultimo layout visualizzato).
- L'azione successiva all'apertura della notifica push (visualizzazione live del canale, punto di riproduzione dell'evento...)
- La modalità di visualizzazione live del canale (numero o nome).
- Che tipo di eventi di riproduzione saranno mostrati (tutti, movimento, sensori, videoanalisi).
- Il layout di visualizzazione desiderato (8 diverse modalità disponibili).
- Il tuo flusso video in base alla velocità della tua rete.



ALL YOU NEED IS APP

Non è necessario accedere all'interfaccia del dispositivo: tutto può essere fatto dall'app Provision Cam2!

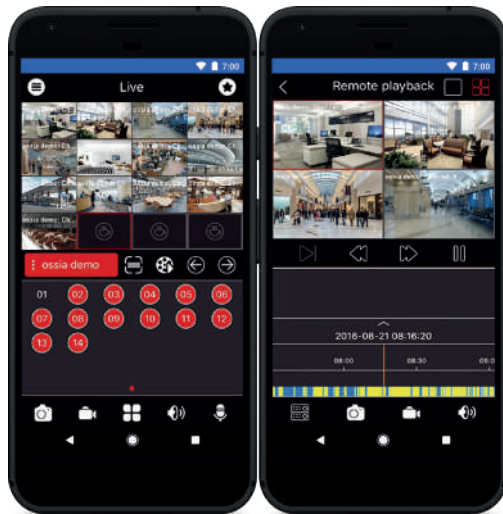
- Imposta i tuoi dispositivi direttamente attraverso l'app come se ti trovassi sul campo.
- Aggiungi volti al tuo database.
- Effettua il Backup dei file registrati.
- Parla e ascolta attraverso i dispositivi supportati.
- Attiva i tuoi allarmi.



TOUCH GESTURE

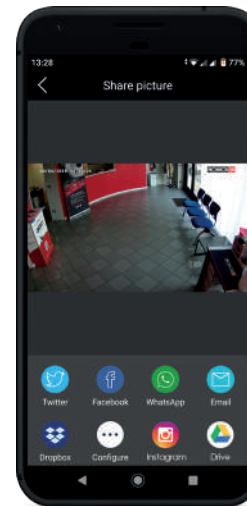
Pieno controllo a portata di "touch"!

- Password di accesso gestuale.
- Barra di riproduzione navigabile (pinch for zoom)
- Controllo PTZ e vari-focal motorizzata.
- Opzione drag & drop per aprire la vista live del dispositivo / canale
- Visualizzazione Fisheye



MIX AND MATCH
Scegli la tua modalità di visualizzazione!

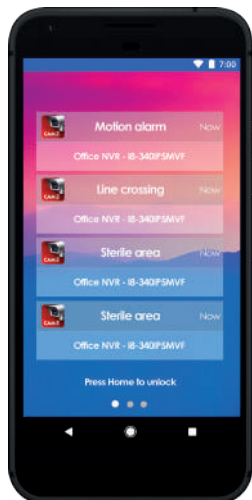
- Visualizza sullo screen un mix di canali LIVE corrispondente a vari dispositivi e mantienilo come gruppo preferito.
- Visualizza un mix di canali PLAYBACK e riprodurcili contemporaneamente.



CONDIVIDERE È TUTTO!
Con Provision Cam2 è semplice e veloce!

Provision CAM2 ti permette di condividere sempre qualcosa in più via e-mail o attraverso le APP installate sul tuo dispositivo: WhatsApp, Facebook, WeChat, LinkedIn, Dropbox e molte altre!

- Condividi il codice QR per consentire ai tuoi colleghi o familiari di accedere facilmente al tuo dispositivo.
- Condividi istantanee o video in modalità live o playback.
- Hai riscontrato un problema?
Condividi il log dell'anomalia con il nostro supporto tecnico direttamente attraverso l'app!



NOTIFICHE PUSH: STAY TUNED!

Resta connesso al tuo dispositivo e scopri cosa sta succedendo ricevendo una notifica push!

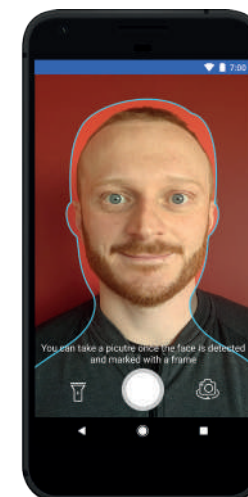
- Motion, analisi, sensore, guasti al canale o al dispositivo, problema dell'hard disk



FISHEYE CAMERA
Goditi la migliore esperienza di visione fisheye!

Ci siamo ispirati alle ultime tecnologie di gaming per offrirti un "viaggio virtuale" unico!

- Realtà virtuale: muovendo il tuo smartphone in qualsiasi direzione muoverai l'immagine di conseguenza!
- PTZ virtuale: utilizza le modalità touch per ingrandire o ridurre l'immagine e per spostarti all'interno di essa per una visione della scena a 360°!
- Modalità Cilindro: ottieni un'immagine 3D, ruotala e ingrandiscila in un touch!



FACE RECOGNITION
Porta la nuova esperienza di riconoscimento facciale sul tuo smartphone!

Perché non utilizzare il tuo smartphone per creare il tuo database volti? Oggi puoi acquisirli direttamente dalla tua app anziché utilizzare la tua telecamera IP!

- Scatta istantanee di volti e aggiungili al tuo database!
- Seleziona un volto direttamente dalla tua galleria immagini e aggiungilo al database!
- Cerca una persona specifica scattando una foto attraverso la app o cercala utilizzando il database esistente!

MASSIMA ACCURATEZZA, MASSIMA EFFICIENZA.

Le nuove funzionalità apportate dalle soluzioni di Intelligent Video Analytics di Provision-ISR permettono alla telecamera di rilevare automaticamente situazioni anomale che si verificano all'interno del suo campo visivo, generando azioni di allarme seguite da immediate notifiche.

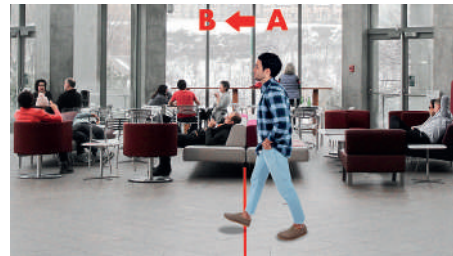
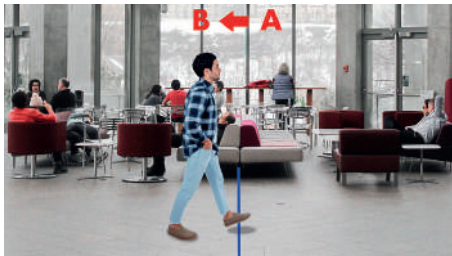
ALLARME INTRUSIONE

- Rileva la presenza di persone/oggetti all'interno di un'area definita.
- Fino a 4 aree monitorabili.



ATTRAVERSAMENTO LINEA

- Rileva se un oggetto o una persona attraversano una linea definita.
- Direzione di attraversamento configurabile.
- Fino a 4 linee monitorabili.



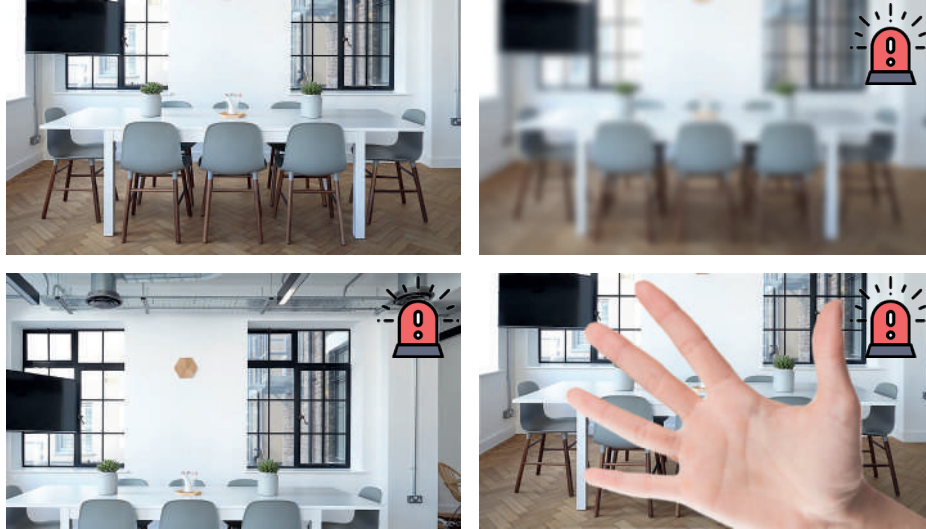
INTRUSIONE PERSONE

- Copre l'intera scena.
- Rileva la presenza di persone all'interno della scena.
- Il trigger dell'allarme si basa sulla programmazione oraria.



MANOMISSIONE TELECAMERA

- Rileva la manomissione della telecamera in tre differenti situazioni:
 1. Spostamento telecamera: la telecamera viene spostata dalla posizione iniziale compromettendo la visione dell'area definita in origine.
 2. Mascheramento telecamera: la telecamera viene coperta/manomessa in modo da bloccarne la visualizzazione.
 3. Manomissione obiettivo: rileva la manomissione dell'obiettivo, causa dell'immagine sfocata.



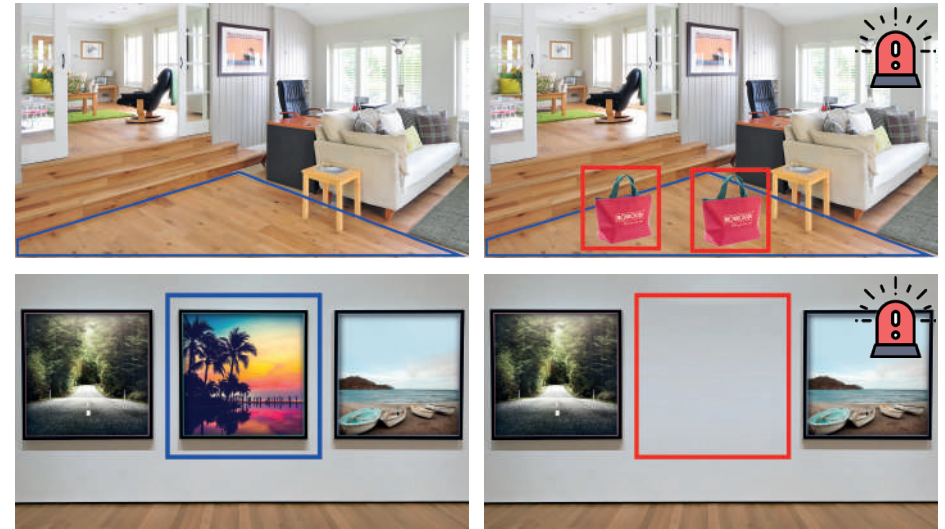
ASSEMBRAMENTO PERSONE

- Consente alla telecamera di rilevare la presenza di un gruppo di persone in un'area definita.
- Il trigger dell'allarme si basa sulla definizione dell'area, della densità della folla (percentuale) e della programmazione oraria.



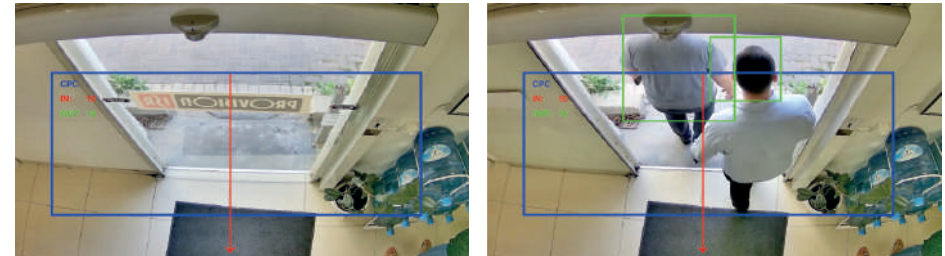
MONITORAGGIO OGGETTI

- Rileva la presenza di oggetti abbandonati/rimossi all'interno dell'area definita.
- Fino a 4 oggetti o aree monitorabili.



CONTEGGIO PERSONE

- Consente alla telecamera di contare quante persone sono entrate/uscite da un passaggio predefinito.
- Al momento della configurazione, l'utente può impostare le soglie di entrata, uscita e permanenza.
- L'allarme si genera una volta raggiunta una qualsiasi di queste soglie.
- Il contatore può essere ripristinato su base giornaliera, settimanale o mensile.



FACE RECOGNITION



La Face Recognition fa parte delle funzioni di Intelligent Video Analytics sviluppate da Provision-ISR.
Se il "rilevamento volti" viene gestito dalla telecamera, il successivo "riconoscimento" avviene attraverso l'NVR.



DYNAMIC FACE DETECTION (Camera Side)

Una singola telecamera può rilevare, tracciare e valutare 5-10 volti contemporaneamente, a seconda delle condizioni della scena.



FACE RECOGNITION (NVR Side)

La percentuale di riconoscimento raggiunge il 98% se la distanza tra le 2 pupille è superiore a 20 pixel.
È possibile memorizzare un massimo di 10.000 volti nel database dell' NVR.
L'NVR supporta varie "azioni" (triggers) al momento del rilevamento.



FUNZIONALITÀ DI RICERCA SUL DATABASE

- Ricerca singola persona o gruppi di persone.
- Ricerca eventi a seguito del riconoscimento.
- Backup ed esportazione dati playback veloci.
- Possibilità di ricercare volti nuovi o esistenti tramite App Provision Cam2.



GESTIONE FLESSIBILE DEL DATABASE VOLTI

- I volti rilevati possono essere registrati con un singolo click.
- Il database può essere esportato/importato in altri dispositivi in modo sicuro.
- Nuovi volti possono essere aggiunti al database tramite App Provision Cam2.
- Il database volti può essere gestito localmente o da remoto tramite Web-Client.



TRACCIABILITÀ DEI MOVIMENTI

Dopo aver caricato una E-map e posizionato su questa le relative telecamere, il sistema mostrerà nella mappa il percorso delle persone selezionate all' interno del database in ordine di orario con relativo video.



STATISTICHE DI RICONOSCIMENTO

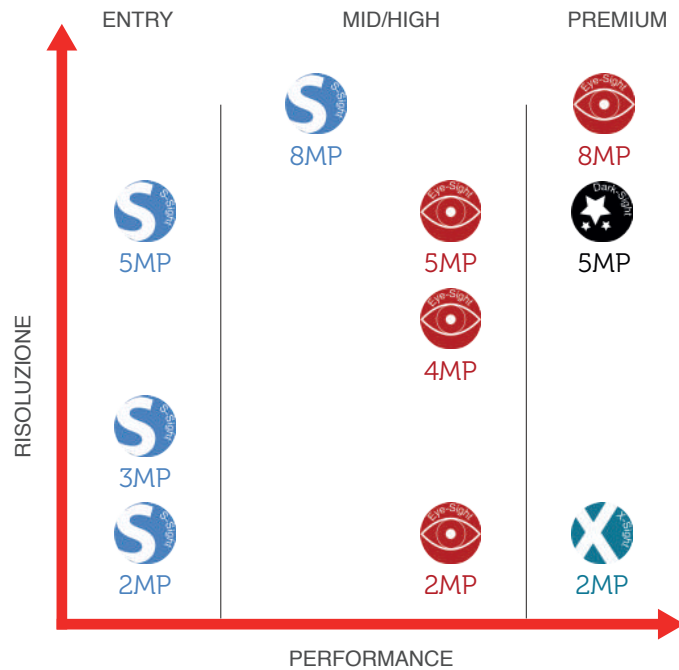
Il sistema offre un grafico delle statistiche di riconoscimento per giorno, settimana, mese, trimestre o qualsiasi periodo personalizzato.

IP TECHNOLOGY

SMART SOLUTIONS THROUGH THE NETWORK

La gamma IP di Provision-ISR include dispositivi evoluti in grado di rispondere alle più varie esigenze di installazione senza mai compromettere l'affidabilità o la qualità dell'immagine.

- Installazione user-friendly.
- Piena compatibilità con impianti pre-esistenti (ONVIF)
- H.264/H.265: stessa qualità dell'immagine, migliore compressione.
- Software completo per la gestione e il monitoraggio di più videocamere.



S per semplice: serie dedicata all'installatore in cerca di soluzioni user friendly a prezzi vantaggiosi.



Serie dedicata all'installatore in cerca di ottime prestazioni anche in condizioni luminose critiche.



Serie dedicata all'installatore interessato ad una linea professionale valorizzata da funzioni avanzate di analisi video e **rilevamento dei volti** *
La serie supporta connessioni P2P.



Serie dedicata all'installatore in cerca di telecamere in grado di garantire le migliori performance notturne.



Serie dedicata all'installatore chiamato a videosorvegliare un'ampia area con possibilità di orientare la telecamera da remoto..



Serie dedicata all'installatore chiamato a far fronte a richieste inconsuete (telecamere discrete, c-mount...).



INDICE LETTURA CODICI TELECAMERE IP

Category	Sub-Category	CMOS size	Resolution	Lux	Solution	Lens
X	X	0	0	0	X X	0 0
I	4	3	9	0	IP	VF
B	X	2	5	1	IP	

example

INDICE LETTURA CODICI TELECAMERE IP-PTZ

PTZ	Zoom ratio	Technology	Resolution	Special feat
X	X X	0	0	X X
Z	20	IP	1	IR
Z	30	IP	2	

example

Category	
Symbol	Description
B	Body
D	Dome
FE	Fish-Eye
I	Infra Red (IR) Bullet
M	Mini
Z	Ultra Z PTZ

Resolution	
Symbol	Description
9	2 MP (1080P)
3	3 MP
4	4 MP
5	5 MP
6	6 MP
8	8 MP

Category	
Symbol	Description
Z	Ultra-Z PTZ
MZ	Mini Ultra-Z PTZ

Resolution	
Symbol	Description
1	720P
2	1080P
3	3MP

Sub-Category	
Symbol	Description
X	No subcategory
A	Anti vandal
AI	Anti vandal (IR)
C	Pinhole cone shape
I	Infra red (IR)
M	Mini
MA	Mini Anti Vandal
PT	Pan/Tilt
1	IR 10-19 m
3	IR 30-39 m
4	IR 40-49 m
5	IR 50-59 m
8	IR 80-89 m
10	IR 100-109 m

LUX	
Symbol	Description
0	0 (IR on)
1	Below ~ 0.009
2	0.01 ~ 0.1

Zoom ratio	
Symbol	Description
20	x20 Zoom ottico
30	x30 Zoom ottico

Special features	
Symbol	Description
IR	IR Illumination

CMOS size	
Symbol	Description
2	~ 1/2"
3	~ 1/3"

Solution	
Symbol	Description
IPA	H.264+
IP5	H.265
IPS	Economy
IP5S	H.265 Economy

Technology	
Symbol	Description
IP/IPE	H.264

Ottica	
Symbol	Description
28	2.8mm
36	3.6mm
37	3.7mm
43	4.3mm
X4	x4 zoom
X10	x10 zoom
X20	x20 zoom
VF	Vari-focal
MVF	Motorized VF (with auto focus)

TELECAMERE IP S-Sight 2MP



DI-390IP5S28



DI-390IP5S36



DI-390IP5SVF W/G
Vari Focal



I1-390IP5S36



I3-390IP5SVF
Vari Focal



Sensore immagine	1/2.7" CMOS – 2MP (16:9)	1/2.7" CMOS – 2MP (16:9)	1/2.7" CMOS – 2MP (16:9)	1/2.7" CMOS – 2MP (16:9)	1/2.7" CMOS – 2MP (16:9)
Pixel effettivi	1920X1080	1920X1080	1920X1080	1920X1080	1920X1080
Massima risoluzione	2MP(1920x1080)@25/30FPS	2MP(1920x1080)@25/30FPS	2MP(1920x1080)@25/30FPS	2MP(1920x1080)@25/30FPS	2MP(1920x1080)@25/30FPS
Illuminazione minima	day: 0.1 lux-night: 0.03 lux 0lux IR on	day: 0.1 lux-night: 0.03 lux 0lux IR on	day: 0.1 lux-night: 0.03 lux 0lux IR on	day: 0.1 lux-night: 0.03 lux 0lux IR on	day: 0.1 lux-night: 0.03 lux 0lux IR on
Privacy mask	Si	Si	Si	Si	Si
Video analisi	-	-	-	-	-
Miglioramento immagine	WDR digitale,ROI	WDR digitale,ROI	WDR digitale,ROI	WDR digitale,ROI	WDR digitale,ROI
Day/night	ICR	ICR	ICR	ICR	ICR
Riduzione rumore	3D-DNR	3D-DNR	3D-DNR	3D-DNR	3D-DNR
Motion detection	Si	Si	Si	Si	Si
Distanza IR	15 m (2 High Power IR LED)	15 m (2 High Power IR LED)	25 m (2 High Power IR LED)	15 m (24 IR LED)	30 m (36 IR LED)
Ottica	2,8 mm (102°)	3,6mm (97°)	2,8-12 mm (99.4°-40.6°)	3,6mm (97°)	2,8-12 mm (92°-34°)
Rete / Ethernet	RJ45 (+PoE)	RJ45 (+PoE)	RJ45 (+PoE)	RJ45 (+PoE)	RJ45 (+PoE)
Uscita video analogica	-	-	-	-	-
Ingresso audio	-	-	-	-	-
Uscita audio	-	-	-	-	-
SD card	-	-	-	-	-
Alimentazione	DC12V-280mA / PoE-4W	DC12V-280mA / PoE-4W	DC12V-280mA / PoE-4W	DC12V-380mA / PoE-6W	DC12V-500mA / PoE-6,5W
Allarme	-	-	-	-	-
Compressione video	H.265	H.265	H.265	H.265	H.265
Protezione	IP66	IP66	IP66	IP66	IP66
Box di giunzione	PR-B55JB - PR-B47JB+	PR-B55JB - PR-B47JB+	PR-B55JB - PR-B47JB+	PR-B45JB - PR-B37JB+	PR-B45JB - PR-B47JB+

TELECAMERE IP S-Sight 3MP



DI-330IP36



DI-330IP36V
Vari Focal



I1-330IP36



I3-330IP36V
Vari Focal



Sensore immagine	1/3" CMOS – 3MP (4:3)	1/3" CMOS – 3MP (4:3)	1/3" CMOS – 3MP (4:3)	1/3" CMOS – 3MP (4:3)
Pixel effettivi	2048X1536	2048X1536	2048X1536	2048X1536
Massima risoluzione	3MP(2048X1536)@1/30FPS	3MP(2048X1536)@1/30FPS	3MP(2048X1536)@1/30FPS	3MP(2048X1536)@1/30FPS
Illuminazione minima	day: 0.06 lux-night: 0.04 lux 0lux IR on	day: 0.06 lux-night: 0.04 lux 0lux IR on	day: 0.06 lux-night: 0.04 lux 0lux IR on	day: 0.06 lux-night: 0.04 lux 0lux IR on
Privacy mask	Si	Si	Si	Si
Video analisi	-	-	-	-
Miglioramento immagine	WDR digitale, ROI	WDR digitale, ROI	WDR digitale, ROI	WDR digitale, ROI
Day/night	ICR	ICR	ICR	ICR
Riduzione rumore	3D-DNR	3D-DNR	3D-DNR	3D-DNR
Motion detection	Si	Si	Si	Si
Distanza IR	15 m (2 high power IR LED)	25 m (2 high power IR LED)	15 m (24 IR LED)	30 m (36 IR LED)
Ottica	3,6 mm (90°)	3-11 mm (72° - 27°)	3,6 mm (90°)	3-11 mm (72° - 27°)
Rete / Ethernet	RJ45 (+PoE)	RJ45 (+PoE)	RJ45 (+PoE)	RJ45 (+PoE)
Uscita video analogica	-	-	-	-
Ingresso audio	-	-	-	-
Uscita audio	-	-	-	-
SD card	-	-	-	-
Alimentazione	DC12V-280mA / PoE-4W	DC12V-280mA / PoE-4W	DC12V-380mA / PoE-6W	DC12V-500mA / PoE-6,5W
Allarme	-	-	-	-
Compressione video	H.264	H.264	H.264	H.264
Protezione	IP66	IP66	IP66	IP66
Box di giunzione	PR-B55JB - PR-B47JB+	PR-B55JB - PR-B47JB+	PR-B45JB - PR-B37JB+	PR-B45JB - PR-B47JB+

TELECAMERE IP S-Sight 5MP



DI-350IP5S28



DI-350IP5S36



DI-350IP5SMVF
Motorizzata



I1-350IP5S36



I3-350IP5SVF
Vari Focal



I3-350IP5SMVF
Motorizzata



Sensore immagine	1/3" CMOS – 5MP (4:3)	1/3" CMOS – 5MP (4:3)	1/3" CMOS – 5MP (4:3)	1/3" CMOS – 5MP (4:3)	1/3" CMOS – 5MP (4:3)	1/3" CMOS – 5MP (4:3)
Pixel effettivi	2592X1944	2592X1944	2592X1944	2592X1944	2592X1944	2592X1944
Massima risoluzione	5MP(2592X1944)@20FPS	5MP(2592X1944)@20FPS	5MP(2592X1944)@20FPS	5MP(2592X1944)@20FPS	5MP(2592X1944)@20FPS	5MP(2592X1944)@20FPS
Illuminazione minima	day: 0.045 lux-night: 0.01 lux 0lux IR on	day: 0.045 lux-night: 0.01 lux 0lux IR on	day: 0.045 lux-night: 0.01 lux 0lux IR on	day: 0.045 lux-night: 0.01 lux 0lux IR on	day: 0.045 lux-night: 0.01 lux 0lux IR on	day: 0.045 lux-night: 0.01 lux 0lux IR on
Privacy mask	Si	Si	Si	Si	Si	Si
Video analisi	Si	Si	Si	Si	Si	Si
Miglioramento immagine	BLC, HLC, WDR digitale,ROI	BLC, HLC, WDR digitale,ROI	BLC, HLC, WDR digitale,ROI	BLC, HLC, WDR digitale,ROI	BLC, HLC, WDR digitale,ROI	BLC, HLC, WDR digitale,ROI
Day/night	ICR	ICR	ICR	ICR	ICR	ICR
Riduzione rumore	3D-DNR	3D-DNR	3D-DNR	3D-DNR	3D-DNR	3D-DNR
Motion detection	Si	Si	Si	Si	Si	Si
Distanza IR	15 m (10 wide angle high power IR LED)	15 m (2 high power IR LED)	25 m (2 high power IR LED)	15 m (24 IR LED)	30 m (36 IR LED)	30 m (36 IR LED)
Ottica	2.8 mm (93.4°)	3,6 mm (79.4°)	3,3-12 mm (81.2°-31.8°) (vari-focal motorizzata)	3,6 mm (79.4°)	3-11 mm (81.2°-31.8°)	3,3-12 mm (81.2°-31.8°) (vari-focal motorizzata)
Rete / Ethernet	RJ45 (+PoE)	RJ45 (+PoE)	RJ45 (+PoE)	RJ45 (+PoE)	RJ45 (+PoE)	RJ45 (+PoE)
Uscita video analogica	-	-	-	-	-	-
Ingresso audio	-	-	-	-	-	-
Uscita audio	-	-	-	-	-	-
SD card	-	-	-	-	-	-
Alimentazione	DC12V-280mA / PoE-4W	DC12V-280mA / PoE-4W	DC12V-280mA / PoE-4W	DC12V-380mA / PoE-6W	DC12V-500mA / PoE-6,5W	DC12V-500mA / PoE-6,5W
Allarme	-	-	-	-	-	-
Compressione video	H.265	H.265	H.265	H.265	H.265	H.265
Protezione	IP66	IP66	IP66	IP66	IP66	IP66
Box di giunzione	PR-B55JB - PR-B47JB+	PR-B55JB - PR-B47JB+	PR-B55JB - PR-B47JB+	PR-B45JB - PR-B37JB+	PR-B45JB - PR-B47JB+	PR-B45JB - PR-B47JB+



Video analisi:
Manomissione telecamera, attraversamento linea, allarme intrusione, monitoraggio oggetti, smart search.

H265 SAME QUALITY
BETTER COMPRESSION
REVOLUTION

8 MP IP TECHNOLOGY



DAI+280IP5S36



4K

I1-280IP5S36



4K

Sensore immagine	1/2.5" CMOS – 8MP (16:9)	1/2.5" CMOS – 8MP (16:9)
Pixel effettivi	3840x2160	3840x2160
Massima risoluzione	8MP(3840x2160)@20FPS	8MP(3840x2160)@20FPS
Illuminazione minima	day: 0.045 lux-night: 0.01 lux 0lux IR on	day: 0.045 lux-night: 0.01 lux 0lux IR on
Privacy mask	Si	Si
Video analisi	Si	Si
Miglioramento immagine	WDR digitale	WDR digitale
Day/night	ICR	ICR
Riduzione rumore	3D-DNR	3D-DNR
Motion detection	Si	Si
Distanza IR	15 m (24 IR LED)	15 m (24 IR LED)
Ottica	3,6mm	3,6mm
Rete / Ethernet	RJ45 (+PoE)	RJ45 (+PoE)
Uscita video analogica	-	-
Ingresso audio	-	-
Uscita audio	-	-
SD card	-	-
Alimentazione	DC12V-440mA / PoE-6.7W	DC12V-380mA / PoE-6W
Allarme	-	-
Compressione video	H.264-H265-MJPEG	H.264-H265-MJPEG
Protezione	IP66 -IK10	IP66
Box di giunzione	PR-B05DWB - PR-B10BJB+	PR-B45JB - PR-B37JB+



Video analisi:
Manomissione telecamera, attraversamento linea, allarme intrusione,
monitoraggio oggetti, smart search.

H265 SAME QUALITY
BETTER COMPRESSION
REVOLUTION

TELECAMERE IP X-Sight 2MP



DI-390IPA36+



DI-390IPAVF+
Vari Focal



I1-390IPA36+



I3-390IPAVF+
Vari Focal



Sensore immagine	1/2.8" CMOS – 2MP (16:9)	1/2.8" CMOS – 2MP (16:9)	1/2.8" CMOS – 2MP (16:9)	1/2.8" CMOS – 2MP (16:9)
Pixel effettivi	1920X1080	1920X1080	1920X1080	1920X1080
Massima risoluzione	2MP(1920X1080)@25/30FPS	2MP(1920X1080)@25/30FPS	2MP(1920X1080)@25/30FPS	2MP(1920X1080)@25/30FPS
Illuminazione minima	Day: 0,005 lux-night: 0,0004 Lux, 0lux (IR On)	Day: 0,005 lux-night: 0,0004 Lux, 0lux (IR On)	Day: 0,005 lux-night: 0,0004 Lux, 0lux (IR On)	Day: 0,005 lux-night: 0,0004 Lux, 0lux (IR On)
Privacy mask	Si	Si	Si	Si
Video analisi	-	-	-	-
Miglioramento immagine	WDR digitale, ROI	WDR digitale, ROI	WDR digitale, ROI	WDR digitale, ROI
Day/night	ICR	ICR	ICR	ICR
Riduzione rumore	3D-DNR	3D-DNR	3D-DNR	3D-DNR
Motion detection	Si	Si	Si	Si
Distanza IR	15 m (2 High Power IR LED)	25 m (2 High Power IR LED)	15 m (24 IR LED)	30 m (42 IR LED)
Ottica	3,6 mm (85.8°)	2,8-12mm (95.7°-35.9°)	3,6 mm (85.8°)	2,8-12mm (95.7°-35.9°)
Rete / Ethernet	RJ45 (+PoE)	RJ45 (+PoE)	RJ45 (+PoE)	RJ45 (+PoE)
Uscita video analogica	-	-	-	-
Ingresso audio	-	-	-	-
Uscita audio	-	-	-	-
SD card	-	-	-	-
Alimentazione	DC12V-280mA / PoE-4W	DC12V-450mA / PoE-7W	DC12V-380mA / PoE-6W	DC12V-500mA / PoE-6,5W
Allarme	-	-	-	-
Compressione video	H.264+	H.264+	H.264+	H.264+
Protezione	IP66	IP66	IP66	IP66
Box di giunzione	PR-B55JB - PR-B47JB+	PR-B55JB - PR-B47JB+	PR-B45JB - PR-B37JB+	PR-B45JB - PR-B47JB+

TELECAMERE IP EYE-Sight 2MP



DMA-390IP528



DAI+390IP536



DAI+390IP5MVF
Motorizzata



I3-390IP536



I4-390IP5MVF
Motorizzata



Sensore immagine	1/2.7" CMOS – 2MP (16:9)	1/2.7" CMOS – 2MP (16:9)	1/2.7" CMOS – 2MP (16:9)	1/2.7" CMOS – 2MP (16:9)	1/2.7" CMOS – 2MP (16:9)
Pixel effettivi	1920 x 1080	1920 x 1080	1920 x 1080	1920 x 1080	1920 x 1080
Massima risoluzione	2MP(1920x1080)@25/30FPS	2MP(1920x1080)@25/30FPS	2MP(1920x1080)@25/30FPS	2MP(1920x1080)@25/30FPS	2MP(1920x1080)@25/30FPS
Illuminazione minima	day: 0.022 lux-night: 0,01lux 0lux IR on	day: 0.022 lux-night: 0,01lux 0lux IR on	day: 0.022 lux-night: 0,01lux 0lux IR on	day: 0.022 lux-night: 0,01lux 0lux IR on	day: 0.022 lux-night: 0,01lux 0lux IR on
Privacy mask	Si	Si	Si	Si	Si
Video analisi	Si	Si	Si	Si	Si
Miglioramento immagine	True WDR (120dB), BLC/HLC/ROI	True WDR (120dB), BLC/HLC/ROI	True WDR (120dB), BLC/HLC/ROI	True WDR (120dB), BLC/HLC/ROI	True WDR (120dB), BLC/HLC/ROI
Day/night	ICR	ICR	ICR	ICR	ICR
Riduzione rumore	3D-DNR	3D-DNR	3D-DNR	3D-DNR	3D-DNR
Motion detection	Si	Si	Si	Si	Si
Distanza IR	10 m (12 IR led)	15 m (16 power IR led)	25 m (30 IR led)	30 m (42 IR led)	40 m (48 IR led)
Ottica	2.8 mm (101.7°)	3.6 mm (80.3°)	3.3-12 mm vari-focal motorizzata (109.8°-38.5°)	3.6 mm (80.3°)	3.3-12 mm vari-focal motorizzata (109.8°-38.5°)
Rete / Ethernet	RJ45 (+PoE)	RJ45 (+PoE)	RJ45 (+PoE)	RJ45 (+PoE)	RJ45 (+PoE)
Uscita video analogica	CVBS (BNCX1)	CVBS (BNCX1)	CVBS (BNCX1)	CVBS (BNCX1)	CVBS (BNCX1)
Ingresso audio	Si + built-in microphone	Si	Si	Si	Si
Uscita audio	-	Si	Si	-	Si
SD card	Max 128 GB (Micro SD)	Max 128 GB (Micro SD)	Max 128 GB (Micro SD)	-	Max 128 GB (Micro SD)
Alimentazione	DC12V-340mA / PoE-4.7W	DC12V-440mA / PoE-6.7W	DC12V-360mA / PoE-6.2W	DC12V-500mA / PoE-6.5W	DC12V-600mA / PoE-8.5W
Allarme	-	-	1 In / 1 Out	-	1 In / 1 Out
Compressione video	H.264-H265	H.264-H265	H.264-H265	H.264-H265	H.264-H265
Protezione	IP66 - IK10	IP66 -IK10	IP66 -IK10	IP66	IP66
Box di giunzione	PR-B05DWB - PR-B10BJB	PR-B05DWB - PR-B10BJB+	PR-B10DJB+	PR-B45JB - PR-B47JB+	PR-B55JB - PR-B47JB+



Video analisi:
Manomissione telecamera, attraversamento linea, allarme intrusione, smart search.



TELECAMERE IP EYE-Sight 4MP



DMA-340IP528



DMA-340IP536



I5-340IP5MVF+
Motorizzata



I8-340IP5MVF+
Motorizzata



Sensore immagine	1/3" CMOS – 4MP (16:9)		1/3" CMOS – 4MP (16:9)		1/3" CMOS – 4MP (16:9)		1/3" CMOS – 4MP (16:9)	
Pixel effettivi	2688X1520		2688X1520		2688X1520		2688X1520	
Massima risoluzione	4MP(2560X1440)@25/30FPS HFR*: 1-50/60FPS (Max. 1080P & D-WDR)		4MP(2560X1440)@25/30FPS HFR*: 1-50/60FPS (Max. 1080P & D-WDR)		4MP(2560X1440)@25/30FPS		4MP(2560X1440)@25/30FPS	
Illuminazione minima	day: 0.045 lux-night: 0,01lux 0lux IR on		day: 0.045 lux-night: 0,01lux 0lux IR on		day: 0.045 lux-night: 0,01lux 0lux IR on		day: 0.045 lux-night: 0,01lux 0lux IR on	
Privacy mask	Si		Si		Si		Si	
Video analisi	Si		Si		Si		Si	
Miglioramento immagine	True WDR (120dB, HFR Disabled), BLC/HLC/ROI		True WDR (120dB, HFR Disabled), BLC/HLC/ROI		True WDR (120dB), BLC/HLC/ROI		True WDR (120dB), BLC/HLC/ROI	
Day/night	ICR		ICR		ICR		ICR	
Riduzione rumore	3D-DNR		3D-DNR		3D-DNR		3D-DNR	
Motion detection	Si		Si		Si		Si	
Distanza IR	10 m (12 IR LED)		10 m (12 IR LED)		50m (4 LED ARRAY)		80m (4 LED ARRAY)	
Ottica	2,8mm (107°)		3,6 mm (71°)		3,3-12mm vari-focal motorizzata		9-22mm vari-focal motorizzata	
Rete / Ethernet	RJ45 (+PoE)		RJ45 (+PoE)		RJ45 (+PoE)		RJ45 (+PoE)	
Uscita video analogica	CVBS (BNCX1)		CVBS (BNCX1)		CVBS (BNCX1)		CVBS (BNCX1)	
Ingresso audio	Si (built-in microphone)		Si (built-in microphone)		Si		Si	
Uscita audio	-		-		Si		Si	
SD card	Max 128 GB (Micro SD)		Max 128 GB (Micro SD)		Max 128 GB (SD-card)		Max 128 GB (SD-card)	
Alimentazione	DC12V-340mA / PoE-4,7W		DC12V-340mA / PoE-4,7W		DC12V-980mA / PoE-14W		DC12V-980mA / PoE-14W	
Allarme	-		-		1 In / 1 Out		1 In / 1 Out	
Compressione video	H.264-H265		H.264-H265		H.264-H265		H.264-H265	
Protezione	IP66-IK10		IP66-IK10		IP66		IP66	
Box di giunzione	PR-B05DWB - PR-B10BJB		PR-B05DWB - PR-B10BJB		PR-B55JB - PR-B47JB+		PR-B55JB - PR-B47JB+	



Video analisi:

Manomissione telecamera, attraversamento linea, allarme intrusione, monitoraggio oggetti, intrusione persone, assembramento persone, conteggio persone, smart search.

*HFR (High Frame Rate) deve essere supportato dal NVR per funzionare adeguatamente.



TELECAMERE IP EYE-Sight 5MP



DI-250IP528/36 W/G



DI-250IP5MVF
Motorizzata



DAI+250IP536



DAI+250IP5VF
Vari Focal



DAI+250IP5MVF
Motorizzata



Sensore immagine	1/2.5" CMOS - 5MP (4:3)	1/2.5" CMOS - 5MP (4:3)	1/2.5" CMOS - 5MP (4:3)	1/2.5" CMOS - 5MP (4:3)	1/2.5" CMOS - 5MP (4:3)
Pixel effettivi	2592x1944	2592x1944	2592x1944	2592x1944	2592x1944
Massima risoluzione	5MP(2592x1944)@25/30 FPS HFR*: 1-50/60FPS (Max.1080P & D-WDR)	5MP(2592x1944)@25/30 FPS HFR*: 1-50/60FPS (Max.1080P & D-WDR)	5MP(2592x1944)@25/30 FPS HFR*: 1-50/60FPS (Max.1080P & D-WDR)	5MP(2592x1944)@25/30 FPS HFR*: 1-50/60FPS (Max.1080P & D-WDR)	5MP(2592x1944)@25/30 FPS HFR*: 1-50/60FPS (Max.1080P & D-WDR)
Illuminazione minima	Day: 0.013lux / Night: 0.003lux	Day: 0,036Lux-Night: 0,009Lux 0 Lux IR On	Day: 0.013lux / Night: 0.003lux	Day: 0.013lux / Night: 0.003lux	Day: 0.036lux / Night: 0.009lux 0lux with IR on
Privacy mask	Si	Si	Si	Si	Si
Video analisi	Si	Si	Si	Si	Si
Miglioramento immagine	True WDR (120dB, HFR Disabled), BLC/HLC/ROI	True WDR (120dB, HFR Disabled), BLC/HLC/ROI	True WDR (120dB, HFR Disabled), BLC/HLC/ROI	True WDR (120dB), BLC/HLC/ROI	True WDR (120dB, HFR Disabled) / BLC / HLC / ROI
Day/night	ICR	ICR	ICR	ICR	ICR
Riduzione rumore	3D-DNR	3D-DNR	3D-DNR	3D-DNR	3D-DNR
Motion detection	Si	Si	Si	Si	Si
Distanza IR	15m (10 Wide Angle High Power IR LED)	25 m (2 High Power IR LED)	15m (16 High Power IR LED)	25m (30 IR LED)	25m (30 IR LED)
Ottica	2.8mm (98°) 3.6mm (84.5°)	3,3-12 mm (98°-36°)	3.6mm (84.5°)	3.3-10.5mm (94°-35°)	3.3-12mm Motorizzata con auto focus (97.5°-38.5°)
Rete / Ethernet	RJ45 (+PoE)	RJ45 (+PoE)	RJ45 (+PoE)	RJ45 (+PoE)	RJ45 (+PoE)
Uscita video analogica	CVBS (RCaX1)	CVBS (BNCX1)	CVBS	CVBS (BNCx1)	CVBS (BNCx1)
Ingresso audio	Si	Si	Si	Si	Si
Uscita audio	-	-	-	Si	Si
SD card	-	-	Up to 128 Gb	Up to 128 Gb	Up to 128 Gb
Alimentazione	DC12V/~280mA / PoE/~4W	DC12V-280mA / PoE-4W	DC12V/~440mA / PoE/~6.7W	DC12V/~360mA / PoE/~6.2W	DC12V/~360mA / PoE/~6.2W
Allarme	-	-	-	1 In / 1 Out	1 In / 1 Out
Compressione video	H.264-H265	H.264-H265	H.264-H265	H.264-H265	H.264-H265
Protezione	IP66	IP66	IP66 -IK10	IP66 -IK10	IP66 -IK10
Box di giunzione	PR-B55JB - PR-B47JB+	PR-B55JB - PR-B47JB+	PR-B05DWB - PR-B10BJB+	PR-B10DJB+	PR-B10DJB+



Video analisi:

Manomissione telecamera, attraversamento linea, allarme intrusione, monitoraggio oggetti, intrusione persone, assembramento persone, conteggio persone, smart search, face detection.

*HFR (High Frame Rate) deve essere supportato dal NVR per funzionare adeguatamente.



H265 SAME QUALITY
BETTER COMPRESSION
REVOLUTION

TELECAMERE IP EYE-Sight 5MP



NEW

BX-252IP5



I1-250IP536



I3-250IP536



I4-250IP5VF
Vari Focal



I4-250IP5MVF
Motorizzata



Sensore immagine	1/2.5" CMOS - 5MP (4:3)	1/2.5" CMOS - 5MP (4:3)	1/2.5" CMOS - 5MP (4:3)	1/2.5" CMOS - 5MP (4:3)	1/2.5" CMOS - 5MP (4:3)
Pixel effettivi	2592X1944	2592X1944	2592X1944	2592X1944	2592X1944
Massima risoluzione	5MP(2592x1944)@25/30 FPS HFR*: 1-50/60FPS (Max.1080P & D-WDR)	5MP(2592x1944)@25/30 FPS HFR*: 1-50/60FPS (Max.1080P & D-WDR)	5MP(2592x1944)@25/30 FPS HFR*: 1-50/60FPS (Max.1080P & D-WDR)	5MP(2592x1944)@25/30 FPS HFR*: 1-50/60FPS (Max.1080P & D-WDR)	5MP(2592x1944)@25/30 FPS HFR*: 1-50/60FPS (Max.1080P & D-WDR)
Illuminazione minima	Day: 0.013lux / Night: 0.003lux (@F1.2, AGC On)	Day: 0.013lux / Night: 0.003lux	Day: 0,013Lux-Night: 0,003Lux 0 Lux IR On	Day: 0,013Lux-Night: 0,003Lux 0 Lux IR On	Day: 0,036Lux-Night: 0,009Lux 0 Lux IR On
Privacy mask	Si	Si	Si	Si	Si
Video analisi	Si	Si	Si	Si	Si
Miglioramento immagine	True WDR (120dB, HFR Disabled) / BLC / HLC / ROI	True WDR (120dB, HFR Disabled), BLC/HLC/ROI	True WDR (120dB, HFR Disabled), BLC/HLC/ROI	True WDR (120dB, HFR Disabled), BLC/HLC/ROI	True WDR (120dB, HFR Disabled), BLC/HLC/ROI
Day/night	ICR	ICR	ICR	ICR	ICR
Riduzione rumore	3D-DNR	3D-DNR	3D-DNR	3D-DNR	3D-DNR
Motion detection	Si	Si	Si	Si	Si
Distanza IR	-	15m (30 IR LED)	30 m (42 IR LED)	40 m (48 IR LED)	40 m (48 IR LED)
Ottica	CS Mount	3.6mm (84.5°)	3,6 mm (84.5°)	3,3-10.5 mm (94°-35°)	3,3-12 mm (98°-36°)
Rete / Ethernet	RJ45 (+PoE)	RJ45 (+PoE)	RJ45 (+PoE)	RJ45 (+PoE)	RJ45 (+PoE)
Uscita video analogica	CVBS(BNCx1)	CVBS (BNCx1)	CVBS (BNCx1)	CVBS (BNCx1)	CVBS (BNCx1)
Ingresso audio	Si	Si	Si	Si	Si
Uscita audio	Si	-	-	Si	Si
SD card	Up to 128 Gb (Micro SD)	-	-	Max 128 GB (Micro SD)	Max 128 GB (Micro SD)
Alimentazione	DC12V~320mA / PoE/~6W	DC12V/~380mA / PoE/~6W	DC12V-500mA / PoE-6.5W	DC12V-600mA / PoE-8.5W	DC12V-600mA / PoE-8.5W
Allarme	1 In / 1 Out	-	-	1 In / 1 Out	1 In / 1 Out
Compressione video	H.264-H265	H.264-H265	H.264-H265	H.264-H265	H.264-H265
Protezione	-	IP66	IP66	IP66	IP66
Box di giunzione	-	PR-B45JB - PR-B37JB+	PR-B45JB - PR-B47JB+	PR-B55JB - PR-B47JB+	PR-B55JB - PR-B47JB+



Video analisi:

Manomissione telecamera, attraversamento linea, allarme intrusione, monitoraggio oggetti, intrusione persone, assembramento persone, conteggio persone, smart search, face detection.

*HFR (High Frame Rate) deve essere supportato dal NVR per funzionare adeguatamente.



TELECAMERE IP EYE-Sight 8MP

TELECAMERE IP DARK-Sight 5MP



Sensore immagine	1/2.5" CMOS – 8MP (16:9)	1/2.5" CMOS – 8MP (16:9)
Pixel effettivi	3860x2140	3860x2140
Massima risoluzione	8MP(3860x2140) @ 1-25/30FPS	8MP(3860x2140) @ 1-25/30FPS
Illuminazione minima	Day: 0,68 Lux-Night: 0.003 Lux 0 Lux IR On	Day: 0,68 Lux-Night: 0.003 Lux 0 Lux IR On
Privacy mask	Si	Si
Video analisi	Si	Si
Miglioramento immagine	True WDR (120dB), BLC/HLC/ROI	True WDR (120dB), BLC/HLC/ROI
Motion detection	Si	Si
Day/night	ICR	ICR
Riduzione rumore	3D-DNR	3D-DNR
Distanza IR	25 m (30 IR LED)	40 m (48 IR LED)
Ottica	3.3-12 mm (97.5°-38.5°) (vari-focal motorizzata)	3.3-12 mm (97.5°-38.5°) (vari-focal motorizzata)
Rete / Ethernet	RJ45 (+PoE)	RJ45 (+PoE)
Uscita video analogica	CVBS (BNCX1)	CVBS (BNCX1)
Ingresso audio	Si	Si
Uscita audio	Si	Si
SD card	Up to 128 Gb (Micro SD)	Up to 128 Gb (Micro SD)
Alimentazione	DC12V-360mA / PoE-6,2W	DC12V-600mA / PoE-8,5W
Allarme	1 In / 1 Out	1 In / 1 Out
Compressione video	H.264-H265	H.264-H265
Protezione	IP66-IK10	IP66
Box di giunzione	PR-B10DJB+	PR-B55JB - PR-B47JB+

Sensore immagine	1/1.8" CMOS – 5MP (4:3)	1/1.8" CMOS – 5MP (4:3)
Pixel effettivi	2592X1944	2592X1944
Massima risoluzione	5MP(2592X1944) @ 25/30FPS	5MP(2592X1944) @ 25/30FPS
Illuminazione minima	Day: 0.009 Lux-Night: 0.003 Lux 0 Lux IR On	Day: 0.009 Lux-Night: 0.003 Lux 0 Lux IR On
Privacy mask	Si	Si
Video analisi	-	Si
Miglioramento immagine	WDR digitale, ROI	True WDR (120dB), BLC/HLC/ROI
Day/night	ICR	ICR
Riduzione rumore	3D-DNR	3D-DNR
Motion detection	Si	Si
Distanza IR	25 m (30 IR LED)	40 m (48 IR LED)
Ottica	3,3-10,5 mm (83.7°-36.7°)	3,3-10,5 mm (83.7°-36.7°)
Rete / Ethernet	RJ45 (+PoE)	RJ45 (+PoE)
Uscita video analogica	CVBS (BNCX1)	CVBS (BNCX1)
Ingresso audio	Si	Si
Uscita audio	Si	Si
SD card	Up to 64 Gb (Micro SD)	Up to 128 Gb (Micro SD)
Alimentazione	DC12V-360mA / PoE-6,2W	DC12V-600mA / PoE-8,5W
Allarme	1 In / 1 Out	1 In / 1 Out
Compressione video	H.264-H265	H.264-H265
Protezione	IP66-IK10	IP66
Box di giunzione	PR-B10DJB	PR-B55JB - PR-B47JB+



Manomissione telecamera, attraversamento linea, allarme intrusione, monitoraggio oggetti, intrusione persone, assembramento persone, conteggio persone, smart search, face detection.



Video analisi:
Manomissione telecamera, attraversamento linea, allarme intrusione, monitoraggio oggetti, intrusione persone, assembramento persone, conteggio persone, smart search.



TELECAMERE IP SPECIAL



BX-291IP5



MC-392IP543



FEI-360IP5



Sensore immagine	1/1.9" CMOS – 2MP (16:9)	1/1.3" CMOS – 2MP (16:9)	1/2.9" CMOS – 6MP
Pixel effettivi	1920x1080	1920x1080	2160x2160
Massima risoluzione	2MP(1920x1080) @25/30FPS	2MP(1920x1080) @25/30FPS	5MP(2160x2160) @1-25/30FPS
Illuminazione minima	Day: 0.0028Lux-Night: 0.0003Lux	Day: 0.04Lux-Night: 0.01Lux	Day: 0.04Lux-Night: 0.01Lux 0lux IR ON
Privacy mask	Si	Si	Si
Video analisi	Si + Face recognition	-	-
Miglioramento immagine	True WDR (120dB), BLC/HLC/ROI	WDR digitale, BLC/HLC/ROI	WDR digitale, BLC/HLC/ROI
Day/night	ICR	-	ICR
Riduzione rumore	3D-DNR	3D-DNR	3D-DNR
Motion detection	Si	Si	Si
Distanza IR	-	-	15 m (6 High power IR LED wide angle)
Ottica	CS Mount	4,3 mm (62°)	1.07 mm (360° montaggio soffitto 180° montaggio parete)
Rete / Ethernet	RJ45 (+PoE)	RJ45	RJ45 (+PoE)
Uscita video analogica	CVBS (BNCX1)	CVBS (BNCX1)	CVBS (BNCX1)
Ingresso audio	Si	Si (built-in microphone)	Si - built-in microphone
Uscita audio	Si	-	Si
SD card	Up to 128 Gb (Micro SD)	Up to 128 Gb (Micro SD)	Up to 128 Gb (Micro SD)
Alimentazione	DC12V-320mA/AC24V-160mA/PoE-6W	DC12V-150mA	DC12V-300mA / PoE-3W
Allarme	1 In / 1 Out	-	1 In / 1 Out
Compressione video	H.264-H265	H.264-H265	H.264-H265
Protezione	-	-	IK10
Box di giunzione	-	-	PR-B50JB

VIDEO SERVER

DVS-IP5-4



Video input	1CH Standard BNC (1.0Vp-p, impedenza : 75Ω)
Input signal	AHD (fino a 4MP) / TVI (fino a 2MP) / CVBS
Supported resolution	4 MP
Framerate	1-25 / 30 FPS
Riduzione rumore	Si
Motion detection	Si
Privacy mask	Si
Video analisi	Si
Image orientation	Mirror / flip / corridor mode
Multistream	4 MP-3 MP-2 MP-1 MP-D1-CIF (1-25/30 FPS)
Bit rate	64 Kbps - 6 Mbps
Encode mode	VBR/CBR
Uscita video analogica	CVBS (BNCX1)
Ingresso audio	Si
Uscita audio	Si
SD card	Up to 128 Gb (Micro SD)
Alimentazione	DC12V-300mA / PoE-3W
Allarme	1 In / 1 Out
Compressione video	H.264-H265
Dimension	140 mm x 75 mm x 30 mm
Temperatura di lavoro	-20°C / 55°C
Box di giunzione	-



Video analisi:
Manomissione telecamera, attraversamento linea, allarme intrusione, monitoraggio oggetti, intrusione persone, assembramento persone, conteggio persone, smart search.

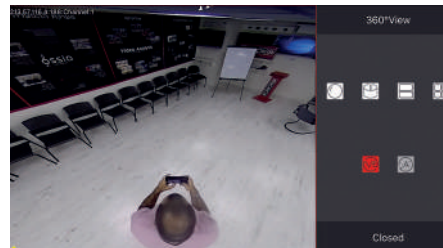


Video analisi:
Manomissione telecamera, attraversamento linea, allarme intrusione, monitoraggio oggetti.

FISHEYE 360° VIRTUAL REALITY

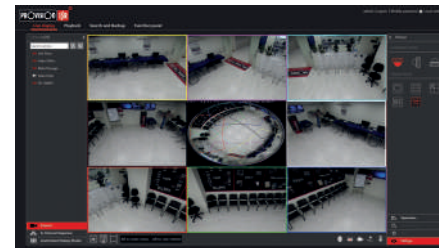
Progettata per coprire un campo visivo di 360° (nell'installazione a soffitto) e 180° (nell'installazione a parete) la telecamera Fisheye di Provision-ISR restituisce un'immagine nitida visualizzabile in diverse modalità attraverso una manipolazione eseguita sui dispositivi supportati. Questa manipolazione può aver luogo durante la visualizzazione live o durante la riproduzione senza influire sulla registrazione video.

Virtual Reality ENTRA A FAR PARTE DEL CAMPO VISIVO



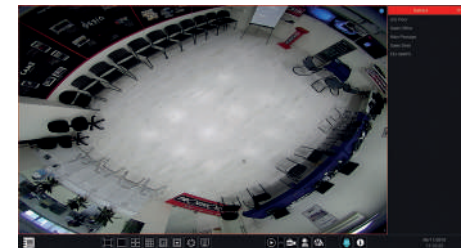
L'utente entra a far parte dell'immagine e orienta la telecamera muovendo il dispositivo mobile utilizzato per la visualizzazione.

PTZ DIGITALE ORIENTABILE ORIENTATI NELLA SCENA



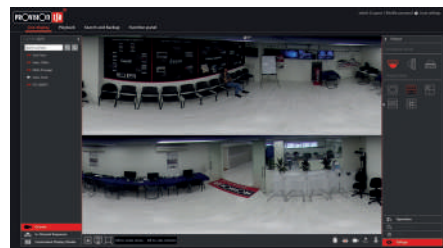
La scena viene suddivisa in inquadrature multiple contrassegnate da colori differenti che permettono all'utente di orientarsi all'interno dello spazio ripreso.

360°/180° Stretched View GUADAGNA UNA VISIONE D'INSIEME



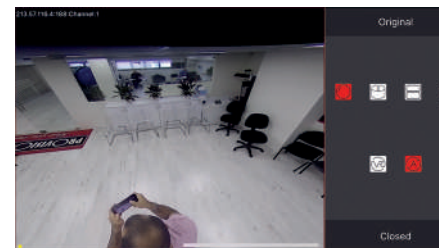
Visualizza un'immagine sferica allungata (stretched) in modalità full screen.

VISTA PANORAMICA TI NELLO SPAZIO



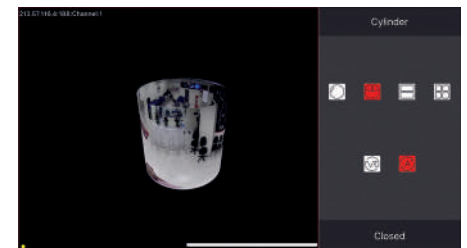
La scena viene visualizzata in 2 sezioni da 180° ciascuna che possono essere trascinate a sinistra o destra grazie alla funzione "scroll".

PTZ DIGITALE GUARDATI INTORNO



Restituisce l'immagine di una PTZ in modalità full screen con possibilità di orientamento e zoom.

CILINDRO SPERIMENTA LA VISIONE 3D



Riporta l'immagine su cilindro 3D con possibilità di rotazione e zoom.

TELECAMERE IP PTZ | 2 MP - 3 MP - 4 MP



I5PT-390IPX4-P



I5PT-390IPX10-P



I10PT-390IPX20



I10PT-330IPX20



I5PT-340IPX10



Sensore immagine	1/2.9" CMOS – 2MP (16:9)	1/2.9" CMOS – 2MP (16:9)	1/2.9" CMOS – 2MP (16:9)	1/2.9" CMOS – 3MP (4:3)	1/3" CMOS – 4MP (16:9)
Pixel effettivi	1920X1080	1920X1080	1920X1080	2048x1536	2560X1440
Massima risoluzione	2MP(1920X1080)@1-25/30FPS	2MP(1920X1080)@1-25/30FPS	2MP(1920X1080)@1-25/30FPS	3MP(2048x1536)@1-25/30FPS	4MP(2560X1440)@1-25/30FPS
Illuminazione minima	0,05lux (Colour), 0,01lux (B&W),0lux(IR On)	0,05lux (Colour), 0,01lux (B&W),0lux(IR On)	0,05lux (Colour), 0,01lux (B&W),0lux(IR On)	0,05lux (Colour), 0,01lux (B&W),0lux(IR On)	0,05lux (Colour), 0,01lux (B&W),0lux(IR On)
Ottica	2,8-12 mm VF motorizzata con auto focus	5,1-51 mm VF motorizzata con auto focus	4,7-97 mm VF motorizzata con auto focus	4,7-97 mm VF motorizzata con auto focus	5,1-51 mm VF motorizzata con auto focus
Pan/Tilt Range	250° Pan Rotation 65° Continuous Tilt	250° Pan Rotation 65° Continuous Tilt	360° Pan (From 0° Tilt level)/ 95° Tilt	360° Pan (From 0° Tilt level)/ 95° Tilt	250° Pan / 65° Tilt
Pan/Tilt Velocità	0.5°~12°/Sec (In base allo zoom)	0.5°~12°/Sec (In base allo zoom)	Tilt: 0.5~80°/s Pan: 0.5~20°/s (In base allo zoom)	Tilt: 0.5~80°/s Pan: 0.5~20°/s (In base allo zoom)	0.5°~12°/Sec (In base allo zoom)
Pan/Tilt Velocità Preset	12°/s	12°/s	Tilt: 80°/s Pan: 20°/s	Tilt: 80°/s Pan: 20°/s	12°/s
Angolo di visione	81.2°(Wide) to 22.6°(Tele)	H: 50.4°(Wide) to 5.4°(Tele)	H: 55.8°(Wide) to 3.2°(Tele)	H: 55.8°(Wide) to 3.2°(Tele)	H: 54.1°(Wide) to 5.8°(Tele)
Privacy mask	Si	Si	Si	Si	Si
Video analisi	-	-	-	-	-
Miglioramento immagine	WDR digitale	WDR digitale	WDR digitale	WDR digitale	WDR digitale
Day/night	ICR (Auto Day/Night)	ICR (Auto Day/Night)	ICR (Auto Day/Night)	ICR (Auto Day/Night)	ICR (Auto Day/Night)
Riduzione rumore	3D-DNR	3D-DNR	3D-DNR	3D-DNR	3D-DNR
Motion detection	Si	Si	Si	Si	Si
Distanza IR	50 m	50 m	100 m	100 m	50 m
Rete / Ethernet	RJ45 (+PoE)	RJ45 (+PoE)	RJ45	RJ45	RJ45
Uscita video analogica	-	-	-	-	-
Ingresso audio	-	-	Si	Si	-
Uscita audio	-	-	Si	Si	-
Alimentazione	DC12V / 2A - PoE	DC12V / 2A - PoE	DC12V / 3A	DC12V / 3A	DC12V / 2A
Allarme	-	-	1 In - 1 Out	1 In - 1 Out	-
Compressione video	H.264	H.264	H.264	H.264	H.264
Protezione	IP66	IP66	IP66	IP66	IP66
Box di giunzione	-	-	-	-	-

TELECAMERE IP SPEED - DOME | 2MP - 3 MP



MZ-20IP-2(IR)



Z-20IPE-2(IR)*



Z-30IPE-2(IR)*



Z-20IP-3(IR)*



Z-30IP-3(IR)*



Sensore immagine	1/2.8" CMOS – 2MP (16:9)	1/2.8" CMOS – 2MP (16:9)	1/2.8" CMOS – 2MP (16:9)	1/2.8" CMOS – 3MP (4:3)	1/2.8" CMOS – 3MP (4:3)
Pixel effettivi	1920X1080	1920X1080	1920X1080	2048x1536	2048x1536
Massima risoluzione	2MP(1920X1080)@1-25/30FPS	2MP(1920X1080)@1-25/30FPS	2MP(1920X1080)@1-25/30FPS	3MP(1920X1080)@1-25/30FPS	3MP(1920X1080)@1-25/30FPS
Illuminazione minima	0,05lux (Colour), 0,01lux (B&W),0lux(IR On)	0,05lux (Colour), 0,01lux (B&W),0lux(IR On)	0,05lux (Colour), 0,01lux (B&W),0lux(IR On)	0,05lux (Colour), 0,01lux (B&W),0lux(IR On)	0,05lux (Colour), 0,01lux (B&W),0lux(IR On)
Ottica	X20 - 3,5-97mm	X20 - 3,5-97mm	X30 - 5-129mm	X20 - 3,5-97mm	X30 - 5-129mm
Pan/Tilt Range	360° (Endless) / -10°~180° (Auto Flip)	360° (Endless) / -10°~180° (Auto Flip)	360° (Endless) / -10°~180° (Auto Flip)	360° (Endless) / -10°~180° (Auto Flip)	360° (Endless) / -10°~180° (Auto Flip)
Pan/Tilt Velocità	Orizzontale: 0.01°/s - 90°/s Verticale: 0.01°/s - 22.5°/s	Orizzontale: 0.01°/s - 350°/s Verticale: 0.01°/s - 120°/s	Orizzontale: 0.01°/s - 350°/s Verticale: 0.01°/s - 120°/s	Orizzontale: 0.01°/s - 350°/s Verticale: 0.01°/s - 120°/s	Orizzontale: 0.01°/s - 350°/s Verticale: 0.01°/s - 120°/s
Pan/Tilt Velocità Preset	Orizzontale: 120°/s Verticale: 22.5°/s	Orizzontale: 350°/s Verticale: 120°/s	Orizzontale: 350°/s Verticale: 120°/s	Orizzontale: 350°/s Verticale: 120°/s	Orizzontale: 350°/s Verticale: 120°/s
Angolo di visione	54.1° (Wide) ~ 2.8° (Tele)	54.1° (Wide) ~ 2.8° (Tele)	58.3° (Wide) ~ 2.1° (Tele)	54.1° (Wide) ~ 2.8° (Tele)	58.3° (Wide) ~ 2.1° (Tele)
Privacy mask	Si	Si	Si	Si	Si
Video analisi	-	-	-	-	-
Miglioramento immagine	WDR digitale	WDR digitale	WDR digitale	WDR digitale	WDR digitale
Day/night	ICR (Auto Day/Night)	ICR (Auto Day/Night)	ICR (Auto Day/Night)	ICR (Auto Day/Night)	ICR (Auto Day/Night)
Riduzione rumore	3D-DNR	3D-DNR	3D-DNR	3D-DNR	3D-DNR
Motion detection	Si	Si	Si	Si	Si
Distanza IR	80 m	100 m	150 m	100 m	150 m
Rete / Ethernet	RJ45	RJ45	RJ45	RJ45	RJ45
Uscita video analogica	-	Si	Si	Si	Si
Ingresso audio	-	Si	Si	Si	Si
Uscita audio	-	Si	Si	Si	Si
Alimentazione	DC12V/3A	AC24V/3A Alimentatore incluso	AC24V/3A Alimentatore incluso	AC24V/3A Alimentatore incluso	AC24V/3A Alimentatore incluso
Allarme	-	1 In/1 Out	1 In/1 Out	1 In/1 Out	1 In/1 Out
Compressione video	H.264	H.264	H.264	H.264	H.264
Protezione	IP66	IP66	IP66	IP66	IP66
Box di giunzione	page 70	page 70	page 70	page 70	page 70

*Opzione auto tracking

NVR

NETWORK VIDEO RECORDER

Nelle installazioni standard l'NVR rappresenta il cuore del sistema IP.

È responsabile della fluidità della comunicazione con le telecamere e della costante registrazione di tutti i dati ricevuti dalle telecamere connesse.

A differenza del DVR, l'NVR non prevede nessuna compressione del segnale video ricevuto ma solo la memorizzazione del segnale già compresso dalla telecamera.

NVR CONVENZIONALI

Questa linea di NVR comunica con le telecamere IP attraverso la rete generale, senza la necessità di una connessione diretta della telecamera IP.

Questo fornisce all'installatore una maggiore flessibilità nella progettazione del sistema e nel cablaggio. Sono tuttavia necessarie conoscenze basiche di networking e di configurazione IP in genere.

NVR POE

Questa linea di NVR si comporta come uno switch di rete locale e implica la creazione di una rete interna a circuito chiuso per le telecamere IP.

Le telecamere IP sono direttamente collegate all'NVR tramite un cavo di rete che fornisce energia PoE e configura automaticamente la telecamera per la visualizzazione e registrazione. Questi NVR possono comportarsi anche come NVR convenzionali dedicando alcuni dei canali alla comunicazione con qualsiasi telecamera ONVIF collegata alla rete. Per questo tipo di installazione non sono necessarie conoscenze di networking e configurazione IP..

ONVIF

Tutti gli NVR Provision-ISR supportano il protocollo ONVIF che può essere aggiornato ogni qualvolta vengono rilasciate nuove versioni.

ONVIF è un Protocollo di comunicazione standard che consente alle telecamere IP e agli NVR dei diversi costruttori di interagire tra di loro in modo semplice ed efficace.

Il nostro team di ingegneri continua a migliorare e ad aggiornare la compatibilità dei nostri dispositivi IP con il protocollo ONVIF al fine di fornire agli installatori il modo più semplice di lavorare con i prodotti IP Provision-ISR.

INDICE LETTURA CODICI NVR

NVR resolution NVR #	N° Canali 0	Total fps ###	Special feat. 0	Case type X X
NVR 5	8	200	P X	M M
NVR 8	16	400		2 U

NVR Resolution	
Symbol	Description
NVR5	5MP real-time
NVR8	8MP real-time

Special features	
Symbol	Description
X	Economy series
P	PoE support
E	H.264 Economy series
F	Face recognition
A	Allarme
R	RAID support

N° of Canali	
Symbol	Description
4	4 Canali
8	8 Canali
16	16 Canali
32	32 Canali
64	64 Canali
128	128 Canali

Case type	
Symbol	Description
"none"	Small 1U case 1HDD support
MM	mini metal case 1HDD support
1U	1U case 2HDD support
1.5U	1.5U case 4HDD support
2U	2U case 8HDD support
3U	3U case 16HDD support

Total FPS	
Symbol	Description
50	50 fps (PAL) / 60 fps (NTSC)
100	100 fps (PAL) / 120 fps (NTSC)
200	200 fps (PAL) / 240 fps (NTSC)
400	400 fps (PAL) / 480 fps (NTSC)
800	800 fps (PAL) / 960 fps (NTSC)
1600	1600 fps (PAL) / 1920 fps (NTSC)



NVRs 5MP - 4ch

NVR5-4100E(MM)



ONVIF

NVR5-4100X+(MM)



ONVIF

NVR5-4100PX+(MM)



ONVIF



Canali	4 Canali	4 Canali	4 Canali
PoE	-	-	4
Uscita video	HDMI: 1920x1080 (1080P) VGA: 1280x1024, 1024x768	HDMI: 1920x1080 (1080P) VGA: 1280x1024, 1024x768	HDMI: 1920x1080 (1080P) VGA: 1280x1024, 1024x768
Max. Recording	4CH 5MP Real Time	4CH 5MP Real Time	4CH 5MP Real Time
Compressione video	H264	H264 - H265	H264 - H265
Allarme	NO (IN/OUT su telecamera se disponibile)	NO (IN/OUT su telecamera se disponibile)	NO (IN/OUT su telecamera se disponibile)
Audio	In: IPC inputs only Out: IPC outputs only	In: IPC inputs only Out: IPC outputs only	In: IPC inputs only Out: IPC outputs only
Playback	4CH	4CH	4CH
Formato backup	AVI/DAT	AVI/DAT	AVI/DAT
Browsers	IE, Safari	IE, Safari	IE, Safari
Sistemi operativi	MacOS, Windows Vista 7/8/10	MacOS, Windows Vista 7/8/10	MacOS, Windows Vista 7/8/10
CMS	Si	Si	Si
Video analisi	Si (Con telecamere che supportano video analisi)	Si (Con telecamere che supportano video analisi)	Si (Con telecamere che supportano video analisi)
APP smart-phone/Tablet	ProvisionCam2 (Android-iOS)	ProvisionCam2 (Android-iOS)	ProvisionCam2 (Android-iOS)
Connessione utenti	10 contemporaneamente	10 contemporaneamente	10 contemporaneamente
Hard Disk	1 SATA (6 TB Max)	1 SATA (6 TB Max)	1 SATA (6 TB Max)
Connessione cloud	App & WEB page	App & WEB page	App & WEB page
Bandwidth (IN/OUT)	32 Mbps IN / 32 Mbps OUT	32 Mbps IN / 32 Mbps OUT	24 Mbps IN / 24 Mbps OUT
Ethernet	1xRJ45 (100Mbps)	1xRJ45 (100Mbps)	1xRJ45 (100Mbps)
Alimentazione	DC12V-2A	DC12V-2A	DC48V/1.04A
Dimensioni	255x220x45mm	255x220x45mm	255x220x45mm



Video analisi:
Manomissione telecamera, attraversamento linea, allarme intrusione, monitoraggio oggetti, smart search.

NVRs 5MP - 8ch



NVR5-8200E(MM)



ONVIF

NVR5-8200X+(MM)



ONVIF

NVR5-8200PX+(MM)



ONVIF



Canali	8 Canali	8 Canali	8 Canali
PoE	-	-	8
Uscita video	HDMI: 1920x1080 (1080P) VGA: 1280x1024, 1024x768	HDMI: 1920x1080 (1080P) VGA: 1280x1024, 1024x768	HDMI: 1920x1080 (1080P) VGA: 1280x1024, 1024x768
Max. Recording	8CH 5MP Real Time	8CH 5MP Real Time	8CH 5MP Real Time
Compressione video	H264	H264-h265	H264 - H265
Allarme	NO (IN/OUT su telecamera se disponibile)	NO (IN/OUT su telecamera se disponibile)	NO (IN/OUT su telecamera se disponibile)
Audio	In: IPC inputs only Out: IPC outputs only	In: IPC inputs only Out: IPC outputs only	In: IPC inputs only Out: IPC outputs only
Playback	8CH	8CH	8CH
Formato backup	AVI/DAT	AVI/DAT	AVI/DAT
Browsers	IE, Safari	IE, Safari	IE, Safari
Sistemi operativi	MacOS, Windows Vista 7/8/10	MacOS, Windows Vista 7/8/10	MacOS, Windows Vista 7/8/10
CMS	Si	Si	Si
Video analisi	Si (Con telecamere che supportano video analisi)	Si (Con telecamere che supportano video analisi)	Si (Con telecamere che supportano video analisi)
APP smart-phone/Tablet	ProvisionCam2 (Android-iOS)	ProvisionCam2 (Android-iOS)	ProvisionCam2 (Android-iOS)
Connessione utenti	10 contemporaneamente	10 contemporaneamente	10 contemporaneamente
Hard Disk	1 SATA (6 TB Max)	1 SATA (6 TB Max)	1 SATA (6 TB Max)
Connessione cloud	App & WEB page	App & WEB page	App & WEB page
Bandwidth (IN/OUT)	40 Mbps IN / 40 Mbps OUT	40 Mbps IN / 40 Mbps OUT	40 Mbps IN / 40 Mbps OUT
Ethernet	1xRJ45 (100Mbps)	1xRJ45 (100Mbps)	1xRJ45 (100Mbps)
Alimentazione	DC12V-2A	DC12V-2A	DC48V-2.5A (12,5W Max x CH)
Dimensioni	255x220x45mm	255x220x45mm	255x220x45mm

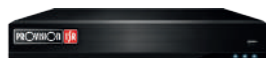


Video analisi:
Manomissione telecamera, attraversamento linea, allarme intrusione, monitoraggio oggetti, smart search.

NVRs 8MP | 8 - 16 ch 4K



NVR5-8200A



Onvif

NVR8-16400A(1U)



Onvif

NVR8-16400F (1U)



Onvif

NVR8-16400PF(1.5U)



Onvif



Canali	8 Canali	16 Canali	16 Canali	16 Canali
PoE	-	-	-	16
Uscita video	HDMI (4K,1080P) VGA (1280X1024)	HDMI (4K,1080P) VGA (1280X1024)	HDMI (4K,1080P) VGA (1280X1024)	HDMI (4K,1080P) VGA (1280X1024)
Max. Recording	8CH 8MP Real Time	16CH 8MP Real Time	16CH 8MP Real Time	16CH 8MP Real Time
Compressione video	H264-H265	H264-H265	H264-H265	H264-H265
Allarme	4 in-1 out (+ Dipende da IP Cam)	4 IN + Dipende da IP Cam 1 OUT + Dipende da IP Cam	Dipende da IP Cam	16 IN + Dipende da IP Cam 4 OUT + Dipende da IP Cam
Audio	In: 1 RCA + Dipende da IP Cam Out: 1 RCA	In: 1 CH + Dipende da IP Cam Out: 1 RCA	In: 1 CH + Dipende da IP Cam Out: 1 RCA	In: 1 CH + Dipende da IP Cam Out: 1 RCA
Playback	8CH	16CH	16CH	16CH
Formato backup	AVI/DAT	AVI/DAT	AVI/DAT	AVI/DAT
Browsers	IE, Safari	IE, Safari	IE, Safari	IE, Safari
Sistemi operativi	MacOS, Windows Vista 7/8/10	MacOS, Windows Vista 7/8/10	MacOS, Windows Vista 7/8/10	MacOS, Windows Vista 7/8/10
CMS	Si	Si	Si	Si
Video analisi	Si (Con telecamere che supportano video analisi)	Si (Con telecamere che supportano video analisi)	Si (Con telecamere che supportano video analisi)	Si (Con telecamere che supportano video analisi)
APP smart-phone/Tablet	ProvisionCam2 (Android-iOS)	ProvisionCam2 (Android-iOS)	ProvisionCam2 (Android-iOS)	ProvisionCam2 (Android-iOS)
Connessione utenti	10 contemporaneamente	10 contemporaneamente	10 contemporaneamente	10 contemporaneamente
Hard Disk	1 SATA (8 TB Max)	2 SATA (8TB each) con Smart Management	2 SATA (8TB each) con Smart Management	4 SATA (8TB each) con Smart Management
Connessione cloud	App & WEB page	App & WEB page	App & WEB page	App & WEB page
Bandwidth (IN/OUT)	64 Mbps IN / 64 Mbps OUT	112 Mbps IN / 112 Mbps OUT	160 Mbps IN / 160 Mbps OUT	160 Mbps IN / 160 Mbps OUT
Ethernet	1xRJ45 (100Mbps)	1xRJ45 (1000Mbps)	1xRJ45 (1000Mbps)	1xRJ45 (1000Mbps)
Alimentazione	DC12V-2A	DC12V-3A	DC12V-4A	AC100-240V
Dimensioni	300X250X50mm	375X275X50mm	375X275X45mm	430x390x70mm



Video analisi:

Manomissione telecamera, attraversamento linea, allarme intrusione, monitoraggio oggetti, smart search + face recognition (solo NVR8-16400F (1U) e NVR8-16400PF(1.5U))

NVRs 8MP | 32 - 64 - 128 ch 4K

NVR8-32800F(1U)

NVR8-32800F(2U)

NVR8-32800F-16P(2U)

NVR8-641600R(2U)

NVR8-128RT(3U)
(disponibile su richiesta)



Canali	32 Canali	32 Canali	32 Canali	64 Canali	128 Canali
PoE	-	-	16	-	-
Uscita video	HDMI (4K,1080P) VGA(1080P,1280X1024)	HDMI1 (4K, 1080P,1280X1024) HDMI2+VGA (1080P,1280X1024) 32CH per monitor	HDMI (4K,1080P) VGA(1080P,1280X1024)	HDMI1 (4K, 1080P,1280X1024) HDMI2+VGA (1080P,1280X1024) 32CH per monitor	HDMI1 (4K, 1080P,1280X1024) HDMI2+VGA (1080P,1280X1024) 64CH per monitor
Max. Recording	32CH 8MP Real Time	32CH 8MP Real Time	32CH 8MP Real Time	64CH 8MP Real Time	128CH 8MP Real Time
Compressione video	H264-H265	H264-H265	H264-H265	H264-H265	H264-H265
Allarme	Dipende da IP Cam	8 in / 4 out + Dipende da IP Cam	16 in/ 1 out + Dipende da IP Cam	8 in/ 4 out + Dipende da IP Cam	8 in/ 4 out + Dipende da IP Cam
Audio	1 In RCA + 1 Out RCA + Dipende da IP Cam	1 In RCA + 1 Out RCA + Dipende da IP Cam	1 In RCA + 1 Out RCA + Dipende da IP Cam	1 In RCA + 1 Out RCA + Dipende da IP Cam	1 In RCA + 1 Out RCA + Dipende da IP Cam
Playback	16CH	16CH	16CH	16CH	16CH
Formato backup	AVI/DAT	AVI/DAT	AVI/DAT	AVI/DAT	AVI/DAT
Browsers	IE, Safari	IE, Safari	IE, Safari	IE, Safari	IE, Safari
Sistemi operativi	MacOS, Windows Vista 7/8/10	MacOS, Windows Vista 7/8/10	MacOS, Windows Vista 7/8/10	MacOS, Windows Vista 7/8/10	MacOS, Windows Vista 7/8/10
CMS	Si	Si	Si	Si	Si
Video analisi	Si (Con telecamere che supportano video analisi)	Si (Con telecamere che supportano video analisi)	Si (Con telecamere che supportano video analisi)	Si (Con telecamere che supportano video analisi)	Si (Con telecamere che supportano video analisi)
APP smart-phone/Tablet	ProvisionCam2 (Android-iOS)	ProvisionCam2 (Android-iOS)	ProvisionCam2 (Android-iOS)	ProvisionCam2 (Android-iOS)	ProvisionCam2 (Android-iOS)
Connessione utenti	10 contemporaneamente	10 contemporaneamente	10 contemporaneamente	10 contemporaneamente	10 contemporaneamente
Hard Disk	2 SATA (8TB each) con Smart Management	8 SATA (8TB each) con Smart Management	8 SATA (8TB each) con Smart Management, 1 ESata Port	8 SATA (8TB each) con Smart Management, 2 ESata Port. *RAID support	16 SATA (8TB each) con Smart Management, 2 ESata Port. RAID support
Connessione cloud	App & WEB page	App & WEB page	App & WEB page	App & WEB page	App & WEB page
Bandwidth (IN/OUT)	256 Mbps IN / 256 Mbps OUT	256 Mbps IN / 256 Mbps OUT	256 Mbps IN / 256 Mbps OUT	320 Mbps IN / 320 Mbps OUT	384 Mbps IN / 384 Mbps OUT
Ethernet	1xRJ45 (1000Mbps)	2xRJ45 (1000Mbps)	1xRJ45 (1000Mbps)	2xRJ45 (1000Mbps)	2xRJ45 (1000Mbps)
Alimentazione	DC12V-4A	AC100-240V	AC100-240V	AC100-240V	AC100-240V
Dimensioni	375X375X45mm	430X445X97mm	430X445X97mm	430X445X97mm	440X485X148mm



Video analisi:

Manomissione telecamera, attraversamento linea, allarme intrusione, Monitoraggio oggetti, smart search + face recognition (solo NVR8-32800F(1U), NVR8-32800F(2U) e NVR8-32800F-16P(2U))

SWITCHES POE

STANDARD 10/100 MBPS

Sinonimo di elevata affidabilità e semplicità d'installazione, la linea PoE 10/100 Mbps è stata progettata con massima cura per impianti standard di videosorveglianza IP. 4/8/16/24 porte, standard uplink e porte SFP (a seconda del modello): questa linea permette di trovare una soluzione adeguata a qualsiasi tipo di installazione.

Tutti i modelli sono conformi con IEEE 802.3 e rilevano automaticamente i dispositivi di alimentazione (PD) e il livello di consumo energetico.

PROFESSIONAL 10/100/1000 MBPS

Gli switch PoE da 1000Mbps (giga byte) si rivolgono ai veri professionisti del settore.

Gli switch da 4 o 8 porte sono stati progettati per impianti "heavy-duty" ma sono quelli da 16/24 porte a meritare una nota di riguardo: essi dispongono infatti di un monitor LCD collocato sul pannello anteriore, che consente di visualizzare tutte le informazioni sul sistema.

L'indicazione di stato in tempo reale regala all'installatore/manutentore un notevole vantaggio: quello di verificare lo stato di ogni porta, identificare eventuali criticità ed intervenire prontamente.

Tra le indicazioni fornite dal monitor figurano:

- Potenza in uscita singolo canale (W)
- Sovraccarico (OLP)
- Cortocircuito (SCP)
- Bassa tensione / Sovratensione (allarme)
- Alta temperatura (allarme)

CCTV MODE

La modalità CCTV è in realtà una VLAN pre-configurata (non personalizzabile dall'utente) che impedisce tutte le comunicazioni tra le porte di down link. La modalità CCTV limita la comunicazione a 10 Mbps per aumentare la stabilità.

L'assenza di comunicazione tra le porte di down link (VLAN) permette di migliorare la sicurezza della rete e l'efficienza della trasmissione dei dati.

Limitando la velocità di comunicazione a 10 Mbps si aumenta la distanza di comunicazione fino a un massimo di 250 metri.

LCD POE SWITCHES

La serie di switch PoE professionali di Provision-ISR si migliora!

La serie "PoE Switches LCD" di Provision-ISR è una soluzione Power over Ethernet "Plug & Watch" che garantisce:

- installazione rapida
- monitoraggio dello stato di funzionamento PoE in tempo reale
- risoluzione dei problemi immediata

Grazie a questa soluzione siamo ora in grado di migliorare l'efficienza e la qualità del lavoro senza dover ricorrere a PC o software.



LCD PoE switches

Un pannello LCD a colori intuitivo posizionato nella parte frontale dello switch semplifica la gestione Ethernet e quella PD PoE. Il pannello LCD mostra le seguenti funzioni di gestione stato:

- Gestione e stato PoE
- Gestione e stato delle porte
- Modalità switch: Standard, VLAN, Extend
- Controllo del budget e della banda
- Controllo PD
- Manutenzione: screen saver, controllo ventole, impostazioni di fabbrica e salvataggio configurazione

Keep alive

La nuova serie di switch è in grado di monitorare in tempo reale lo stato del PD collegato tramite il rilevamento del traffico dati. Una volta che il traffico dati di una porta attiva si interrompe, lo switch riavvia automaticamente la potenza della porta PoE, provocando il riavvio del PD e il ripristino dello stato operativo. Questa funzione migliora notevolmente l'affidabilità del sistema riducendo il carico di gestione dell'amministratore.

Priorità porta

La priorità viene utilizzata quando il consumo totale di energia è superiore al budget energetico totale. In questo caso, la porta con la priorità più bassa verrà disattivata, quindi lo switch sarà in grado di fornire un'alimentazione stabile a una porta con priorità più alta. Vi sono tre livelli di priorità di potenza: basso, alto e critico.

Gestione porta

Le porte non utilizzate possono essere completamente disabilitate: la connessione di apparecchiature casuali non sarà possibile.

Gestione potenza

L'amministratore può definire la potenza massima per ogni porta PoE

1				2				3				4																																																										
PoE ▼ ▲				PoE ▼ ▲																																																																		
01	OLP	---	M	631M	08	13.4W	---	M	920M	02	8.4 W	---	M	921M	09	18.9W	856M	856M	03	ULP	---	M	---	M	10	---	W	238M	238M	04	SCP	125M	---	M	11	OFF	---	M	---	M	05	2.2W	---	M	---	M	12	23.3W	323M	323M	06	23.7W	---	M	---	M	13	5.8W	983M	983M	07	16.8W	---	M	---	M	14	7.3W	223M	223M
5 PB: 300W				TP: 120.0W				PD: 0				Norm																																																										

- 1 Numero di porta. Le porte mancanti vengono visualizzate nella pagina successiva.
- 2 Consumo energia della porta
- 3 Porta Download: larghezza banda real-time
- 4 Porta Upload: larghezza banda real-time
- 5 PB: PoE budget (Budget PoE)
TP: Total power (potenza totale utilizzata)
PD: PoE devices (Dispositivi poE)
Norm: Indicatore di stato "Normale", VLAN and CCTV disponibili

PoES-08(2H)140G+2G



SWITCH POE 8 + 2 PORTE GIGA

- Porte Downlink: 8x1Gbps
- Porte Uplink: 2x1Gbps
- 6 porte POE (2 porte High power)
- 130W (16,25 Watt di media - max 30Watt per porte POE, 60 W per porta High power)
- Distanza fino a 100 m
- Protezione scarica elettrica
- Compatibile con IEEE802.3 AF/AT
- Alimentazione 100-240 VAC

CCTV mode:

- Fino a 250m a 10 Mbps.
- Funzione Vlan: no comunicazione tra porte downlink.
- Staffa da parete incorporata

**PoES-0460G+1G(HPD)
(Accessorio per PoES-08(2H)140G+2G)**



4 PORT GIGA + 1 PORT GIGA POWERED DEVICE POE SWITCH

- 4x1Gbps PoE Ports
- 1x1Gbps Ports (Powered Device)
- 55W (Avg:13.75W Max 30W per ch)
- Potenza fornita da High Power PoE*
- Distanza: Fino a 100 Metri
- Protezione scarica elettrica
- Compatibile con IEEE802.3 AF/AT
- *Alimentato solo da POES-08(2H)140G+2G or POE1-0160

PoES-0460C+2



PoES-0460C+2I*



PoES-08120C+2



PoES-08120C+2I*



PoES-08120C+2GI*



SWITCH POE 4+2-PORTE 10/100MBPS

- Porte Downlink: 4x10/100 Mbps
- Porte Uplink: 2x10/100 Mbps
- 60 Watt (Media: da 15W a max 30W per canale).
- Alimentatore esterno 53V/1,3A
- Conforme con IEEE802.3af/at Power Over Ethernet.
- Distanza fino a 100 metri.
- Protezione integrata contro le sovratensioni.
- Supporto da parete / Anti vandalo.

CCTV MODE:

- Fino a 250m a 10 Mbps.
- Funzione Vlan: no comunicazione tra porte downlink.

SWITCH POE 8+2-PORTE 10/100MBPS

- Porte Downlink: 8x10/100 Mbps
- Porte Uplink: 2x10/100 Mbps
- 120 Watt (Media: da 15W a max 30W per canale).
- Alimentatore esterno 53V/2,5A
- Conforme con IEEE802.3af/at Power Over Ethernet.
- Distanza fino a 100 metri.
- Protezione integrata contro le sovratensioni.
- Supporto da parete / Anti vandalo.

CCTV MODE:

- Fino a 250m a 10 Mbps.
- Funzione Vlan: no comunicazione tra porte downlink.

SWITCH POE 8 PORTE 10/100MBPS + 2 PORTE 1GBPS

- Porte Downlink: 8x10/100 Mbps
- Porte Uplink: 2x1 Gbps
- 120 Watt (Media: da 15W a max 30W per canale).
- Conforme con IEEE802.3af/at Power Over Ethernet.
- Distanza fino a 100 metri.
- Protezione integrata contro le sovratensioni.
- Supporto da parete / Anti vandalo.

CCTV MODE:

- Fino a 250m a 10 Mbps.
- Funzione Vlan: no comunicazione tra porte downlink.

*Alimentatore interno

PoES-16250+2Combo



NEW
PoES-16200C+2G

COMING SOON



PoES-16300C+2Combo



SWITCH POE 10/100 MBPS

SWITCH POE 16 PORTE 10/100MBPS +2COMBO

- Porte Downlink: 16x 10/100 Mbps
- Porte Uplink: 2x1Gbps o SFP (Combo)
- 250 Watt (Media: da 15,6W a max 30W per canale).
- Alimentatore interno.
- Conforme con IEEE802.3af/at Power Over Ethernet.
- Distanza fino a 100 metri.
- Protezione integrata contro le sovratensioni.
- Staffa rack di montaggio inclusa.

SWITCH POE 16+2 PORT 10/100MBPS

- Porte Downlink: 16x100Mbps
- Porte Uplink: 2 x 1Gbps
- 200 Watt (Media:12.5W Max: 30W per Ch)
- Alimentatore interno.
- Conforme con IEEE802.3af/at PoE
- Distanza fino a 100 metri.
- Protezione integrata contro le sovratensioni.
- LED di stato
- Staffa rack di montaggio inclusa.

CCTV mode:

- Fino a 250m a 10 Mbps.
- Funzione Vlan: no comunicazione tra porte downlink.

SWITCH POE 16 PORTE 10/100MBPS +2 COMBO

- Porte Downlink: 16x10/100 Mbps
- Porte Uplink: 2x1Gbps o SFP (Combo)
- 300 Watt (Media: da 18,75W a max 30W per canale).
- Alimentatore interno.
- Conforme con IEEE802.3af/at Power Over Ethernet.
- Distanza fino a 100 metri.
- Protezione integrata contro le sovratensioni.
- Staffa rack di montaggio inclusa.

CCTV MODE:

- Fino a 250m a 10 Mbps.
- Funzione Vlan: no comunicazione tra porte downlink.

NEW

PoES-16300CL+2G+2SFP

COMING SOON



NEW

PoES-24300C+2G



NEW

PoES-24380CL+2G+2SFP



SWITCH POE 10/100 MBPS

SWITCH POE 16 PORT 10/100MBPS +2 COMBO

- Porte Downlink: 16x100Mbps
- Porte Uplink: 2 x 1Gbps port or 2 SFP (Combo)
- 300 watt (Media:18.75w Max: 30W per Ch)
- Alimentatore interno.
- Conforme con IEEE802.3af/at PoE
- Distanza fino a 100 metri.
- Protezione integrata contro le sovratensioni.
- Monitor di stato LCD a COLORI
- Staffa rack di montaggio inclusa.

CCTV mode:

- Fino a 250m a 10 Mbps.
- Funzione Vlan: no comunicazione tra porte downlink.

SWITCH POE 24+2 PORT 10/100MBPS

- Porte Downlink: 24x100Mbps
- Porte Uplink: 2 x 1Gbps Port
- 300 Watt (Media:12.5w Max: 30W per ch)
- Alimentatore interno.
- Conforme con IEEE802.3af/at PoE
- Distanza fino a 100 metri.
- Protezione integrata contro le sovratensioni.
- LED di stato
- Staffa rack di montaggio inclusa.

CCTV mode:

- Fino a 250m a 10 Mbps.
- Funzione Vlan: no comunicazione tra porte downlink.

SWITCH POE 24 PORT 10/100MBPS + 2 RJ45 + 2SFP

- Porte Downlink: 24x100Mbps Ports
- Porte Uplink:: 2 x 1Gbps Port or 2 SFP (Combo)
- 380 Watt (Media:15.75w Max: 30W per ch)
- Alimentatore interno.
- Conforme con IEEE802.3af/at PoE
- Distanza fino a 100 metri.
- Protezione integrata contro le sovratensioni.
- Monitor di stato LCD a COLORI
- Staffa rack di montaggio inclusa.

CCTV mode:

- Fino a 250m a 10 Mbps.
- Funzione Vlan: no comunicazione tra porte downlink.

PoES-0460G+2G



SWITCH POE GIGA 4+2 PORTE

- Porte Downlink: 4x1Gbps.
- Porte Uplink: 2x1Gbps.
- 60 Watt (Media: da 15W a max 30W per canale).
- Alimentatore esterno 54V/2,2° incluso.
- Conforme con IEEE802.3af/at Power Over Ethernet.
- Distanza fino a 100 metri.
- Protezione integrata contro le sovratensioni.

- CCTV MODE:
- Fino a 250m a 10 Mbps
 - Funzione Vlan: no comunicazione tra porte downlink

PoES-08130GC+2G



SWITCH POE GIGA 8+2 PORTE

- Porte Downlink: 8x1Gbps.
- Porte Uplink: 2x1Gbps.
- 120 Watt (Media: da 15W a max 30W per canale). Alimentatore esterno incluso
- Conforme con IEEE802.3af/at Power Over Ethernet.
- Distanza fino a 100 metri.
- Protezione integrata contro le sovratensioni.
- Staffa rack di montaggio inclusa.
- LCD per indicazione stato integrato.

- CCTV MODE:
- Fino a 250m a 10 Mbps
 - Funzione Vlan: no comunicazione tra porte downlink

PoES-16300GC+2SFP



SWITCH POE GIGA 16 + 2SFP PORTE

- Porte Downlink/Uplink: 16x1 Gbps.
- Porte Uplink: 2 SFP.
- 300 Watt (Media: da 18,75W a max 30W per canale). Alimentatore interno.
- Conforme con IEEE802.3af/at Power Over Ethernet.
- Distanza fino a 100 metri.
- Protezione integrata contro le sovratensioni.
- Staffa rack di montaggio inclusa.
- LCD per indicazione stato integrato

- CCTV MODE:
- Fino a 250m a 10 Mbps
 - Funzione Vlan: no comunicazione tra porte downlink

NEW

PoES-16300GCL+2SFP



SWITCH POE GIGA 16 + 2SFP PORTE

- Porte Downlink: 16 x 1Gbps Ports
- Porte Uplink: 2 SFP
- 300 Watt (Media:18W Max: 30W per ch)
- Alimentatore interno.
- Conforme con IEEE802.3af/at PoE
- Distanza fino a 100 metri.
- Protezione integrata contro le sovratensioni.
- Monitor di stato LCD a COLORI
- Staffa rack di montaggio inclusa.

- CCTV MODE:
- Fino a 250m a 10 Mbps
 - Funzione Vlan

PoES-24300GC+2SFP



SWITCH POE GIGA 24 + 2SFP PORTE

- Porte Downlink: 24x1Gbps.
- Porte Uplink: 2 SFP.
- 300 Watt (Media: da 15W a max 30W per canale).
- Alimentatore interno.
- Conforme con IEEE802.3af/at Power Over Ethernet.
- Distanza fino a 100 metri.
- Protezione integrata contro le sovratensioni.
- Staffa rack di montaggio inclusa.
- LCD per indicazione stato integrato

- CCTV MODE:
- Fino a 250m a 10 Mbps
 - Funzione Vlan

NEW

PoES-24380GCL+2SFP



SWITCH POE GIGA 24 + 2SFP PORT

- Porte Downlink: 24 x 1Gbps Ports
- Porte Uplink: 2 SFP
- 380 Watt (Media:15,8W Max: 30W per ch)
- Alimentatore interno.
- Conforme con IEEE802.3af/at Power Over Ethernet.
- Distanza fino a 100 metri.
- Protezione integrata contro le sovratensioni.
- Staffa rack di montaggio inclusa.
- Monitor di stato LCD a COLORI

- CCTV MODE:
- Fino a 250m a 10 Mbps
 - Funzione Vlan

PoESP-0124W



SPLITTER ETHERNET 1 CH POE

- POE ethernet splitter, converte un segnale ethernet POE in linea indipendente ethernet e linea di alimentazione in VDC.
- Tensione regolabile di uscita: 5VDC/2A o 9VDC/2A o 12VDC/2A
- Massima potenza erogabile: fino a 24Watt
- Protezione cortocircuiti
- Convertitore con IEEE802.3af / a Power Over Ethernet

NEW
PoESP-0172W

COMING SOON



SPLITTER ETHERNET 1 CH POE

- POE ethernet splitter, converte un segnale ethernet POE in linea indipendente ethernet e linea di alimentazione in VDC.
- Uscita 24VDC / 3A
- Massima potenza erogabile: fino a 72 W
- Protezione cortocircuiti
- Convertitore DC/DC alta efficienza
- Conforme con IEEE802.3af / a Power Over Ethernet

PoEI-0130 / PoEI-0160



ETHERNET INJECTOR 1 CH POE

- Converte la porta 'NON PoE' in Porta PoE ed è progettato per chi possiede uno switch 'NON PoE' ma desidera usufruire della funzione.
- Downlink: 1x 100 Mbps.
- Output: max 30W.
- Alimentatore: Interno.
- Conforme con IEEE802.3af / a Power Over Ethernet.
- Distanza fino a 100 Metri.
- Protezione integrata contro le sovratensioni.

PoER-01



EXTENDER (REPEATER) 1 CH POE

- Estende il segnale PoE di 100 metri ed è progettato per applicazioni in cui la telecamera PoE è situata a più di 100mt di distanza dallo switch PoE.
- Estende la gamma PoE Ethernet fino a ulteriori 100 Metri 10 / 100Mbps Ethernet.
- Alimentatore supplementare non richiesto.
- Rileva e protegge automaticamente le apparecchiature PoE dai danni provocati da un'errata installazione.
- Conforme Con IEEE802.3af Power Over Ethernet.

PoER-02



EXTENDER (REPEATER) 1 TO 2 CH POE

- Trasforma 1 canale PoE in 2 canali PoE ed estende il segnale PoE di 150 metri. Progettato per applicazioni in cui la telecamera PoE è situata a più di 100mt di distanza dallo switch PoE.
- Estende la gamma PoE Ethernet fino a ulteriori 150 Metri.
- 10/100 Mbps Ethernet.
- Output: 2 Canali.
- Alimentatore supplementare non richiesto.
- Rileva e protegge automaticamente le apparecchiature PoE dai danni provocati da un'errata installazione.
- Conforme Con IEEE802.3af Power Over Ethernet.
- Supporto da parete e morsetto da terra.

EOC-01



ETHERNET OVER COAX (EOC)

- Progettato per applicazioni dove si vuole sostituire una telecamera analogica preesistente con una telecamera IP riutilizzando il cavo coassiale, con alimentazione DC12V già presente in loco.
- Set trasmettitore + ricevitore.
- Trasmissione su cavo coassiale fino a 150 metri.
- Unità passiva: alimentazione non necessaria.
- Richiede alimentazione della telecamera.

EPOC-01TR



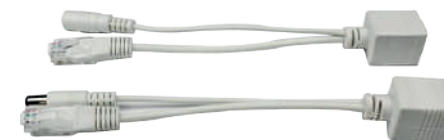
ETHERNET & POWER TRANSMISSION OVER COAX

- Distanza di trasmissione fino a 500M (alimentazione e dati)
- Support Up to 4 level cascade mode.
- Conforme con IEEE802.3 10BASE-T, IEEE802.3u 100BASE-TX
- Tecnologia High speed, fino a 100Mbps bidirezionale
- Surge and lightning protection
- Installazione Plug-and-play
- Alimentatore 48VDC incluso

EPOC-01T



DCoE-01



NON-POE POWER OVER ETHERNET CONVERTER

- Progettato per trasmettere alimentazione DC e Ethernet su cavo Ethernet
- Set trasmettitore + ricevitore.
- Distanza: 50mt.
- Richiede alimentazione della telecamera.
- Non gestisce alimentazione PoE.

AHD TECHNOLOGY

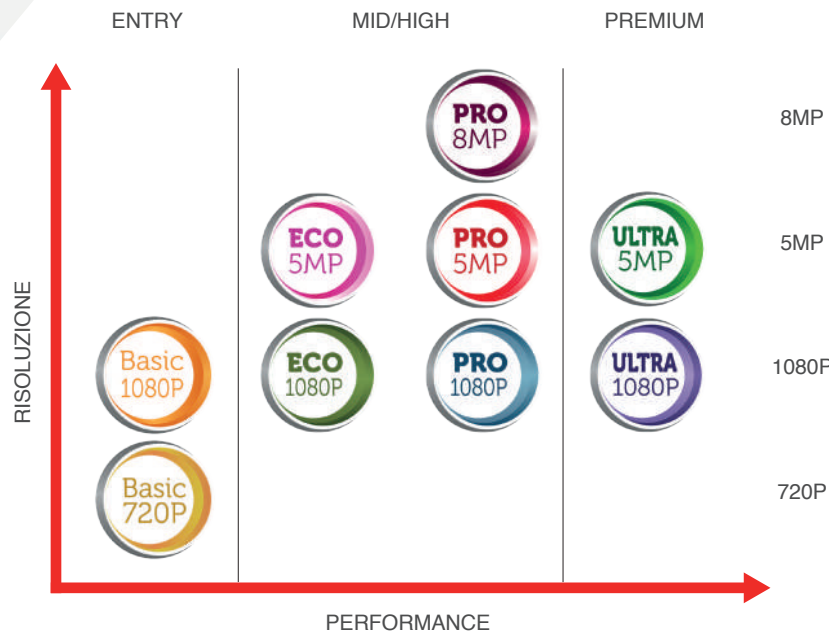
HIGH DEFINITION THROUGH COAXIAL CABLE

Le telecamere AHD di Provision-ISR sono caratterizzate dalla multi-tecnologia universale 4in1, grazie alla quale l'installatore potrà scegliere l'uscita della telecamera tra AHD, TVI, CVI O ANALOGICA, in un ventaglio di risoluzioni da 1 MP a 8MP. La tecnologia HD di Provision-ISR vanta una piena compatibilità con le telecamere analogiche e con qualsiasi videoregistratore analogico o digitale.



DIP SWITCH

4 IN 1 + PAL/NTSC



BASIC 720-1080P

Serie dedicata all'installatore in cerca di telecamere entry level adatte a installazioni indoor e disponibili a prezzi vantaggiosi.

ECO 1080P - 5MP

Serie dedicata all'installatore in cerca di telecamere di medio livello adatte a piccole installazioni indoor o outdoor.

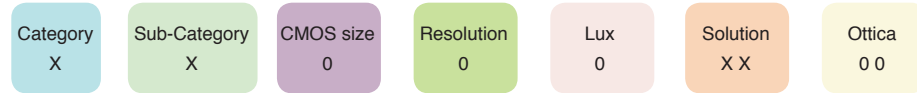
PRO 1080P - 5MP - 8MP

Serie dedicata all'installatore interessato a telecamere di alto livello capaci di restituire immagini di qualità. L'installatore che deve coprire un'ampia area pubblica con una fotocamera potente ed estremamente versatile, può scegliere tra le telecamere PTZ PRO 1080P.

ULTRA 1080P - 5MP

Serie dedicata all'installatore interessato a telecamere di livello "premium" in grado di garantire prestazioni eccellenti anche in condizioni luminose molto critiche.

INDICE LETTURA CODICI TELECAMERE AHD



example

I	4	3	5	0	A	V F
B	X	3	9	2	AHD	

Category	
Symbol	Description
B	Body
D	Dome
I	Infra Red (IR) Bullet
M	Mini

Sub-Category	
Symbol	Description
X	No subcategory
A	Anti vandal
AI	Anti vandal (IR)
C	Pinhole cone shape
F	Fire sprinkler
I	Infra red (IR)
L	Spotlight shape
M	Mini
PT	Pan/Tilt
S	Smoke detector
V	PIR detector
W	Snake
Z	PTZ
1	IR 10-19 m
2	IR 20-29 m
3	IR 30-39 m
4	IR 40-49 m
5	IR 50-59 m

CMOS size	
Symbol	Description
2	~ 1/2"
3	~ 1/3"

Resolution	
Symbol	Description
8	1.3 MP (720P)
9	2 MP (1080P)
4	4 MP
5	5 MP
8	8 MP

LUX	
Symbol	Description
0	0 (IR on)
1	Below ~ 0.009
2	0.01 ~ 0.1

Solution	
Symbol	Description
AB	4 in 1 Basic
AE	4 in 1 Eco
AU	4 in 1 Ultra
A	4 in 1 Pro

Ottica	
Symbol	Description
28	2.8mm
36	3.6mm
37	3.7mm
VF	Vari-focal
MVF	Motorized VF (with auto focus)

TELECAMERE AHD **BASIC 720**

TELECAMERE AHD **BASIC 1080**

DI-380AHDB36
DI-380AB36*

I1-380AB36

DI-390AB36

I1-390AB36



Sensore immagine	1/3" CMOS – 1,3MP (4:3)	1/3" CMOS – 1,3MP (4:3)
Pixel effettivi	1296X964	1296X964
Massima risoluzione	AHD: 280X720 CVBS:700 TVL	AHD: 280X720 CVBS:700 TVL
Day/night	ICR (True Day/Night)	ICR (True Day/Night)
Riduzione rumore	2D-DNR	2D-DNR
Illuminazione minima	0,01lux (0lux IR On)	0,01lux (0lux IR On)
Privacy mask	-	-
Bilanciamento bianco	Auto	Auto
WDR	-	-
Motion detection	-	-
Distanza IR	15m (24 IR LED)	15m (24 IR LED)
Ottica	3,6mm (69°)	3,6mm (69°)
Uscita video	AHD/CVBS selezionabile con DIP switch	AHD/CVBS selezionabile con DIP switch
Menu OSD	-	-
Alimentazione	DC12V±10%, ~220mA	DC12V±10%, ~220mA
Protezione	-	-
Dimensioni	Ø98X90mm	162,5x67,5x67,5mm
Temperatura di lavoro	-10°C / +50°C	-10°C / +50°C
Box di giunzione	PR-B42PJB - PR-B37JB PR-B45JB	PR-B42PJB - PR-B45JB PR-B37JB

Sensore immagine	1/3" CMOS – 2MP (16:9)	1/3" CMOS – 2MP (16:9)
Pixel effettivi	1928X1088	1928X1088
Massima risoluzione	AHD: 1920X1080 CVBS:700 TVL	AHD: 1920X1080 CVBS:700 TVL
Day/night	ICR (True Day/Night)	ICR (True Day/Night)
Riduzione rumore	2D-DNR	2D-DNR
Illuminazione minima	0,1lux (0lux IR On)	0,1lux (0lux IR On)
Privacy mask	-	-
Bilanciamento bianco	Auto / Manuale	Auto / Manuale
WDR	-	-
Motion detection	-	-
Distanza IR	15m (12 IR LED)	15m (12 IR LED)
Ottica	3,6mm (69°)	3,6mm (69°)
Uscita video	PAL/NTSC - AHD/CVI/TVI/CVBS selezionabile con DIP switch	PAL/NTSC - AHD/CVI/TVI/CVBS selezionabile con DIP switch
Menu OSD	Disponibile solo tramite COC	Disponibile solo tramite COC
Alimentazione	DC12V±10%, ~210mA	DC12V±10%, ~210mA
Protezione	-	IP66
Dimensioni	Ø98X80mm	162,5X70X72mm
Temperatura di lavoro	-20°C / +45°C	-20°C / +45°C
Box di giunzione	PR-B42PJB - PR-B37JB PR-B45JB	PR-B42PJB - PR-B45JB PR-B37JB

*COMING SOON

TELECAMERE AHD ECO 2MP



DI-390AE36



DI-390AEVF

Vari Focal



I1-390AE36



I3-390AE36



I4-390AEVF

Vari Focal



Sensore immagine	1/3" CMOS – 2MP (16:9)	1/3" CMOS – 2MP (16:9)	1/3" CMOS – 2MP (16:9)	1/3" CMOS – 2MP (16:9)	1/3" CMOS – 2MP (16:9)
Pixel effettivi	1928X1088	1928X1088	1928X1088	1928X1088	1928X1088
Massima risoluzione	AHD: 1920x1080P CVBS:700 TVL	AHD: 1920x1080P CVBS:700 TVL	AHD: 1920x1080P CVBS:700 TVL	AHD: 1920x1080P CVBS:700 TVL	AHD: 1920x1080P CVBS:700 TVL
Day/night	ICR (True Day/Night)	ICR (True Day/Night)	ICR (True Day/Night)	ICR (True Day/Night)	ICR (True Day/Night)
Riduzione rumore	2D-DNR	2D-DNR	2D-DNR	2D-DNR	2D-DNR
Illuminazione minima	0,01lux (0lux IR On)	0,01lux (0lux IR On)	0,01lux (0lux IR On)	0,01lux (0lux IR On)	0,01lux (0lux IR On)
Privacy mask	-	-	-	-	-
Bilanciamento bianco	Auto-Manuale	Auto-Manuale	Auto-Manuale	Auto-Manuale	Auto-Manuale
WDR	-	-	-	-	-
Motion detection	-	-	-	-	-
Distanza IR	15m (24 IR LED)	25m (36 IR LED)	15m (24 IR LED)	25m (36 IR LED)	35m (42 IR LED)
Ottica	3,6mm (83°)	2,8-12mm (103°-27°)	3,6mm (83°)	3,6mm (83°)	2,8-12mm (103°-27°)
Uscita video	PAL/NTSC - AHD/CVI/TVI/CVBS selezionabile con DIP switch	PAL/NTSC - AHD/CVI/TVI/CVBS selezionabile con DIP switch	PAL/NTSC - AHD/CVI/TVI/CVBS selezionabile con DIP switch	PAL/NTSC - AHD/CVI/TVI/CVBS selezionabile con DIP switch	PAL/NTSC - AHD/CVI/TVI/CVBS selezionabile con DIP switch
Menu OSD	Disponibile solo tramite COC	Disponibile solo tramite COC	Disponibile solo tramite COC	Disponibile solo tramite COC	Disponibile solo tramite COC
Alimentazione	DC12V±10%, ~280mA	DC12V±10%, ~360mA	DC12V±10%, ~190mA	DC12V±10%, ~360mA	DC12V±10%, ~380mA
Protezione	IP66	IP66	IP66	IP66	IP66
Dimensioni	104X70,8X93,2mm	129,5X790X119mm	104X70,8X93,2mm	206X67,6X68,5mm	286X77X85,6mm
Temperatura di lavoro	-30°C/+50°C	-30°C/+50°C	-30°C/+50°C	-30°C/+50°C	-30°C/+50°C
Box di giunzione	PR-B37JB - PR-B42PJB PR-B45JB	PR-B47JB+ - PR-B55JB	PR-B37JB - PR-B42PJB PR-B45JB	PR-B37JB - PR-B45JB	PR-B47JB+ - PR-B45JB

TELECAMERE AHD PRO 2MP



BX-392AHD



DI-390A28



DI-390A36



DI-390AVF (W)

Vari Focal



DI-390AVF (G)

Vari Focal



Sensore immagine	1/3" CMOS – 2MP (16:9)	1/3" CMOS – 2MP (16:9)	1/3" CMOS – 2MP (16:9)	1/3" CMOS – 2MP (16:9)	1/3" CMOS – 2MP (16:9)
Pixel effettivi	1984X1225	1984X1225	1984X1225	1984X1225	1984X1225
Massima risoluzione	AHD: 1920x1080P/ CVBS:700 TVL	AHD: 1920x1080P/ CVBS:700 TVL	AHD: 1920x1080P/ CVBS:700 TVL	AHD: 1920x1080P/ CVBS:700 TVL	AHD: 1920x1080P/ CVBS:700 TVL
Day/night	ICR (True Day/Night)	ICR (True Day/Night)	ICR (True Day/Night)	ICR (True Day/Night)	ICR (True Day/Night)
Riduzione rumore	3D-DNR , 2D-DNR per CVBS	3D-DNR , 2D-DNR per CVBS	3D-DNR , 2D-DNR per CVBS	3D-DNR , 2D-DNR per CVBS	3D-DNR , 2D-DNR per CVBS
Illuminazione minima	0,01lux (0lux IR On)	0,01lux (0lux IR On)	0,01lux (0lux IR On)	0,01lux (0lux IR On)	0,01lux (0lux IR On)
Privacy mask	On/Off (4 aree)	On/Off (4 aree)	On/Off (4 aree)	On/Off (4 aree)	On/Off (4 aree)
Bilanciamento bianco	ATW, AWC, In/Out Manuale, AWB	ATW, AWC, In/Out Manuale, AWB	ATW, AWC, In/Out Manuale, AWB	ATW, AWC, In/Out Manuale, AWB	ATW, AWC, In/Out Manuale, AWB
WDR	-	-	-	-	-
Motion detection	On/Off (4 aree)	On/Off (4 aree)	On/Off (4 aree)	On/Off (4 aree)	On/Off (4 aree)
Distanza IR	-	15m (18 LED Wide Angle)	15m (2 LED Array)	20m (3 LED Array)	20m (3 LED Array)
Ottica	CS MOUNT	2,8mm (105°)	3,6mm (76°)	2,8-12mm (95°-25°)	2,8-12mm (95°-25°)
Uscita video	AHD/CVBS selezionabile con DIP switch	PAL/NTSC - AHD/CVI/TVI/CVBS selezionabile con DIP switch	PAL/NTSC - AHD/CVI/TVI/CVBS selezionabile con DIP switch	PAL/NTSC - AHD/CVI/TVI/CVBS selezionabile con DIP switch	PAL/NTSC - AHD/CVI/TVI/CVBS selezionabile con DIP switch
Menu OSD	AHD/CVBS, Disponibile solo tramite COC, 11 Lingue	Disponibile solo tramite COC, 11 Lingue	Disponibile solo tramite COC, 11 Lingue	Disponibile solo tramite COC, 11 Lingue	Disponibile solo tramite COC, 11 Lingue
Alimentazione	DC12V±10%, ~100mA	DC12V±10%, ~310mA	DC12V±10%, ~310mA	DC12V±10%, ~360mA	DC12V±10%, ~400mA
Protezione	IP66	IP66	IP66	IP66	IP66
Dimensioni	123,5x63,7x65mm	104x82x93,2mm	104X82X93,2mm	129,5X90X119mm	129,5X90X119mm
Temperatura di lavoro	-10°C/+50°C	-30°C/+50°C	-30°C/+50°C	-30°C/+50°C	-30°C/+50°C
Box di giunzione	-	PR-B37JB - PR-B42PJB PR-B45JB	PR-B37JB - PR-B42PJB PR-B45JB	PR-B47JB+ - PR-B55JB	PR-B47JB+ - PR-B55JB

TELECAMERE AHD PRO 2MP



DAI-390AHDVF

Vari Focal



DI-390AMVF

Motorizzata



I3-390A36



I4-390AVF W/G

Vari Focal



I4-390AMVF

Motorizzata

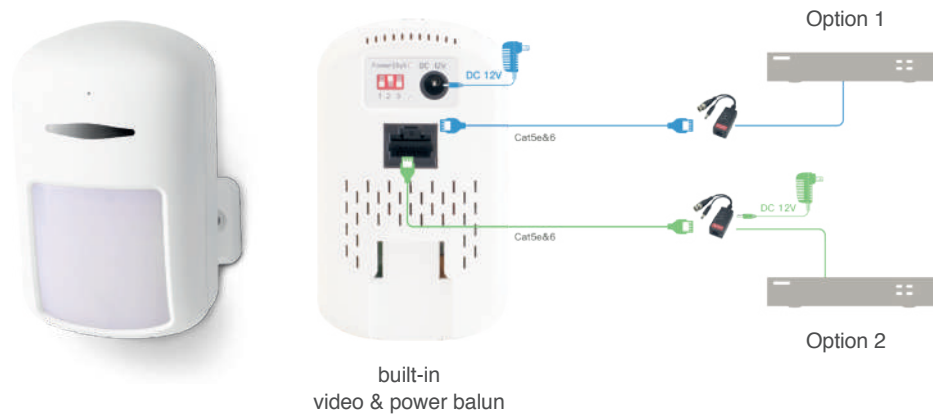


Sensore immagine	1/3" CMOS – 2MP (16:9)	1/3" CMOS – 2MP (16:9)	1/3" CMOS – 2MP (16:9)	1/3" CMOS – 2MP (16:9)	1/3" CMOS – 2MP (16:9)
Pixel effettivi	1928X1088	1984X1105	1984X1225	1984X1225	1984X1105
Massima risoluzione	AHD: 1920x1080P/ CVBS: 700 TVL	AHD: 1920x1080P/ ANALOG: 700 TVL	AHD: 1920x1080P/ ANALOG: 700 TVL	AHD: 1920x1080P/ ANALOG: 700 TVL	AHD: 1920x1080P/ ANALOG: 700 TVL
Day/night	ICR (True Day/Night)	ICR (True Day/Night)	ICR (True Day/Night)	ICR (True Day/Night)	ICR (True Day/Night)
Riduzione rumore	3D-DNR (AHD, CVI, TVI), 2D-DNR (CVBS)	3D-DNR (AHD), 2D-DNR (CVBS)	3D-DNR (AHD, CVI, TVI), 2D-DNR (CVBS)	3D-DNR (AHD, CVI, TVI), 2D-DNR (CVBS)	3D-DNR (AHD), 2D-DNR (CVBS)
Illuminazione minima	0,01lux (0lux IR On)	0lux IR On	0,01lux (0lux IR On)	0,01lux (0lux IR On)	0lux IR On
Privacy mask	On/Off (4 aree)	On/Off (4 aree)	On/Off (4 aree)	On/Off (4 aree)	On/Off (4 aree)
Bilanciamento bianco	ATW, AWC, In/Out Manuale, AWB	ATW, AWC, In/Out Manuale, AWB	ATW, AWC, In/Out Manuale, AWB	ATW, AWC, In/Out Manuale, AWB	ATW, AWC, In/Out Manuale, AWB
WDR	-	-	-	-	-
Motion detection	On/Off (4 aree)	On/Off (4 aree)	On/Off (4 aree)	On/Off (4 aree)	On/Off (4 aree)
Distanza IR	20m (35 IR LED)	25m (3 LED ARRAY)	30m (3 LED ARRAY)	40m (4 LED ARRAY)	40m (4 LED ARRAY)
Ottica	2,8-12mm (95°-25°)	2,8-12mm (92°-29°) VF motorizzata con auto focus	3,6mm (76°)	2,8-12mm (95°-25°)	2,8-12mm (92°-29°) VF motorizzata con auto focus
Uscita video	AHD/CVI/TVI/CVBS selezionabile con DIP switch	PAL/NTSC - AHD/CVI/TVI/CVBS selezionabile con DIP switch	PAL/NTSC - AHD/CVI/TVI/CVBS selezionabile con DIP switch	PAL/NTSC - AHD/CVI/TVI/CVBS selezionabile con DIP switch	PAL/NTSC - AHD/CVI/TVI/CVBS selezionabile con DIP switch
Menu OSD	Disponibile solo tramite COC, 11 Lingue	Disponibile solo tramite COC, 11 Lingue	Disponibile solo tramite COC, 11 Lingue	Disponibile solo tramite COC, 11 Lingue	Disponibile solo tramite COC, 11 Lingue
Alimentazione	DC12V±10%, ~250mA	DC12V±10%, ~400mA	DC12V±10%, ~410mA	DC12V±10%, ~480mA	DC12V±10%, ~480mA
Protezione	IP66	IP66	IP66	IP66	IP66
Dimensioni	145x119mm	129,5x119x104mm	206,5x67,6x68,5mm	286x77x85,6mm	286x77x85,6mm
Temperatura di lavoro	-30°C/+50°C	-30°C/+50°C	-30°C/+50°C	-30°C/+50°C	-30°C/+50°C
Box di giunzione	PR-B40DJB	PR-B47JB+ - PR-B55JB	PR-B37JB - PR-B45JB	PR-B47JB+ - PR-B45JB	PR-B47JB+ - PR-B45JB

NUOVE HIDDEN CAMERA

IV-390A37-UTP

Fai spazio al nuovo look del rilevatore PIR Provision-ISR: un oggetto piccolo ed elegante che si armonizza in modo naturale nell'ambiente domestico / ufficio.
Già dotato di un video balun e alimentazione incorporata, il rivelatore garantisce la massima comodità di installazione: un singolo cavo cat 5 fornisce sia video che alimentazione! (max 100m)
Visione notturna con LED IR 940nm invisibili (nessuna tonalità rossa nelle ore notturne).
Balun extra (lato DVR) incluso.



MW-392A37

La nuova telecamera HD tipo "Snake" è ideale per installazioni discrete.
Il modulo sensore è separato dalla scheda di elaborazione per consentire la massima riduzione delle dimensioni di questa telecamera pin-hole.



TELECAMERE AHD PRO (HIDDEN) 2MP

IV-390A37

NEW IV-390A37-UTP



Sensore immagine	1/3" – 2MP (16:9)	1/3" – 2MP (16:9)
Pixel effettivi	1928X1088	1984(H)X1225(V)
Massima risoluzione	AHD: 1920x1080P/ ANALOG: 700 TVL	Digital:1920x1080, Analog:960H
Day/night	ICR (True Day/Night)	ICR (True Day/Night)
Riduzione rumore	3D-DNR (AHD, CVI, TVI), 2D-DNR (CVBS)	3D-DNR (AHD, CVI, TVI), 2D-DNR (CVBS)
Illuminazione minima	0,01lux (0lux IR On)	0,01lux (0lux IR On)
Privacy mask	On/Off (4 aree)	On/Off (4 aree)
Bilanciamento bianco	ATW, AWC, In/Out Manuale, AWB	ATW,AWC, Indoor,Outdoor,Manuale,AWB
WDR	-	-
Motion detection	On/Off (4 aree)	On/Off (4 aree)
Distanza IR	10m (18 IR LED)	10m (36 IR LED)
Ottica	3,7mm Ottica pinhole (78°)	3.7mm Ottica pinhole (83°)
Uscita video	PAL/NTSC - AHD/CVI/TVI/CVBS selezionabile con DIP switch	PAL/NTSC - AHD/CVI/TVI/CVBS selezionabile con DIP switch
Menu OSD	Disponibile solo tramite COC, 11 Lingue	Disponibile solo tramite COC, 11 Lingue
Alimentazione	DC12V±10%, ~212mA	DC12V±10%, ~310mA
Protezione	-	-
Dimensioni	104x60x66mm	95*69.5*58mm
Temperatura di lavoro	-10°C/+50°C	-20°C~+50°C
Box di giunzione	-	-

TELECAMERE AHD PRO (HIDDEN) 2MP

NEW

MW-392A37

MC-392A37

DL-392A37

DS-392A37



Sensore immagine	1/3" – 2MP (16:9)	1/3" – 2MP (16:9)	1/3" – 2MP (16:9)	1/3" – 2MP (16:9)
Pixel effettivi	1984X1225	1984X1225	1984X1225	1984X1105
Massima risoluzione	AHD: 1920x1080P/ ANALOG: 700 TVL	AHD: 1920x1080P/ ANALOG: 700 TVL	AHD: 1920x1080P/ ANALOG: 700 TVL	AHD: 1920x1080P/ ANALOG: 700 TVL
Day/night	Si	Si	Si	Si
Riduzione rumore	3D-DNR For AHD / CVI / TVI, 2D-DNR For CVBS	3D-DNR (AHD, CVI, TVI), 2D-DNR (CVBS)	3D-DNR (AHD, CVI, TVI), 2D-DNR (CVBS)	3D-DNR (AHD), 2D-DNR (CVBS)
Illuminazione minima	0,01lux	0,01lux	0,01lux	0,01lux
Privacy mask	On/Off (4 aree)	On/Off (4 aree)	On/Off (4 aree)	On/Off (4 aree)
Bilanciamento bianco	ATW,AWC,Indoor,Outdoor,Manuale,AWB	ATW, AWC, In/Out Manuale, AWB	ATW, AWC, In/Out Manuale, AWB	ATW, AWC, In/Out Manuale, AWB
WDR	-	-	-	-
Motion detection	On/Off (4 aree)	On/Off (4 aree)	On/Off (4 aree)	On/Off (4 aree)
Distanza IR	-	-	-	-
Ottica	3,7mm Ottica pinhole (78°)	3,7mm Ottica pinhole (78°)	3,7mm Ottica pinhole (78°)	3,7mm Ottica pinhole (78°)
Uscita video	AHD/CVI/TVI/CVBS selezionabile con DIP switch	AHD/CVI/TVI/CVBS selezionabile con DIP switch	AHD/CVI/TVI/CVBS selezionabile con DIP switch	AHD/CVI/TVI/CVBS selezionabile con DIP switch
Menu OSD	Disponibile solo tramite COC, 11 Lingue	Disponibile solo tramite COC, 11 Lingue	Disponibile solo tramite COC, 11 Lingue	Disponibile solo tramite COC, 11 Lingue
Alimentazione	DC12V±10%, ~80mA	DC12V±10%, ~72mA	DC12V±10%, ~72mA	DC12V±10%, ~72mA
Protezione	-	-	-	-
Dimensioni	Ottica Mount: 14.75*14.75*9.5mm + 1m Cable	35x35x10mm	90x55mm	125x50mm
Temperatura di lavoro	-20°C~+50°C	-10°C/+50°C	-10°C/+50°C	-10°C/+50°C
Box di giunzione	-	-	-	-

TELECAMERE AHD **ULTRA 2MP**

TELECAMERE AHD **PRO 4MP**

DI-391AHDU-MVF+
DI-391AU-MVF*
Motorizzata

I4-391AHDU-MVF+
I4-391AU-MVF*
Motorizzata

DAI-340AHDVF+
Vari Focal

IV-340AHD37+



Sensore immagine	1/3" CMOS – 2MP (16:9)	1/3" CMOS – 2MP (16:9)
Pixel effettivi	1984X1105	1984X1105
Massima risoluzione	AHD: 1920x1080P ANALOG: 700 TVL	AHD: 1920x1080P ANALOG: 700 TVL
Day/night	ICR (True Day/Night)	ICR (True Day/Night)
Riduzione rumore	3D-DNR (AHD), 2D-DNR (CVBS)	3D-DNR (AHD), 2D-DNR (CVBS)
Illuminazione minima	0.001 Lux (0 Lux IR On)	0.001 Lux (0 Lux IR On)
Privacy mask	On/Off (4 aree)	On/Off (4 aree)
Bilanciamento bianco	Auto, Manuale, Auto-Push	Auto, Manuale, Auto-Push
WDR	True WDR	True WDR
Motion detection	On/Off (4 aree)	On/Off (4 aree)
Distanza IR	25m (3 LED ARRAY)	40m (4 LED ARRAY)
Ottica	2,8-12mm (100°-29°) VF motorizzata con auto focus	2,8-12mm (90°-27°) VF motorizzata con auto focus
Uscita video	AHD/CVI/TVI/CVBS selezionabile con DIP switch	AHD/CVI/TVI/CVBS selezionabile con DIP switch
Menu OSD	Disponibile solo tramite COC	Disponibile solo tramite COC
Alimentazione	DC12V±10%, ~400mA	DC12V±10%, ~480mA
Protezione	IP66	IP66
Dimensioni	129,5X90X119mm	286X77X85,6mm
Temperatura di lavoro	-30°C/+50°C	-30°C/+50°C
Box di giunzione	PR-B47JB+ - PR-B55JB	PR-B47JB+ - PR-B45JB

Sensore immagine	1/3" CMOS – 4MP (16:9)	1/3" CMOS – 4MP (16:9)
Pixel effettivi	2688X1520	2688X1520
Massima risoluzione	2560x1440	2560x1440
Day/night	ICR (True Day/Night)	Digital: 2560x1440
Riduzione rumore	2D-DNR	2D-DNR
Illuminazione minima	0,01lux (0lux IR On)	0,01lux (0lux IR On)
Privacy mask	-	-
Bilanciamento bianco	ATW, Manuale	ATW, Manuale
WDR	-	-
Motion detection	-	-
Distanza IR	20m (35 IR LED)	10m (18 IR LED)
Ottica	2,8-12mm (95°-28°)	3,7mm (72°)
Uscita video	AHD/CVI/TVI/CVBS selezionabile con DIP switch	AHD/CVI/TVI/CVBS selezionabile con DIP switch
Menu OSD	Disponibile solo tramite COC, 12 Lingue	Disponibile solo tramite COC, 12 Lingue
Alimentazione	DC12V±10%, ~250mA	DC12V±10%, ~212mA
Protezione	IP66	-
Dimensioni	145x119,5mm	145x119,5mm
Temperatura di lavoro	-30°C/+50°C	-30°C/+50°C
Box di giunzione	PR-B40DJB	-

*COMING SOON

TELECAMERE AHD ECO 5MP



DI-250AE36



I1-250AE36



NEW
DI-250AEVF

Vari Focal



NEW
I4-250AEVF

Vari Focal



Sensore immagine	1/2.5" – 5MP (4:3)	1/2.5" – 5MP (4:3)	1/2.5" – 5MP (4:3)	1/2.5" – 5MP (4:3)
Pixel effettivi	2704X1950	2704X1950	2704X1950	2704X1950
Massima risoluzione	AHD: 2560X1936 ANALOG: 700 TVL	AHD: 2560X1936 ANALOG: 700 TVL	AHD: 2560X1936 ANALOG: 700 TVL	AHD: 2560X1936 ANALOG: 700 TVL
Day/night	ICR (True Day/Night)	ICR (True Day/Night)	ICR (True Day/Night)	ICR (True Day/Night)
Riduzione rumore	2D-DNR	2D-DNR	2D-DNR	2D-DNR
Illuminazione minima	0,01lux (0lux IR On)	0,01lux (0lux IR On)	0,01lux (0lux IR On)	0,01lux (0lux IR On)
Privacy mask	-	-	-	-
Bilanciamento bianco	Auto / Manuale	Auto / Manuale	Auto / Manuale	Auto / Manuale
WDR	-	-	-	-
Motion detection	-	-	-	-
Distanza IR	15m (18 IR LED)	15m (18 IR LED)	30m (30 IR LED)	35m (30 IR LED)
Ottica	3,6mm (69°)	3,6mm (69°)	2.8-12mm Mega-Pixel Vari-Focal Ottica (34°-90°)	2.8-12mm Mega-Pixel Vari-Focal Ottica (34°-90°)
Uscita video	PAL/NTSC - AHD/CVI (solo 4mp) TVI/CVBS selezionabile con DIP switch	PAL/NTSC - AHD/CVI (solo 4mp) TVI/CVBS selezionabile con DIP switch	PAL/NTSC - AHD/CVI (solo 4mp) TVI/CVBS selezionabile con DIP switch	PAL/NTSC - AHD/CVI (solo 4mp) TVI/CVBS selezionabile con DIP switch
Menu OSD	Disponibile solo tramite COC	Disponibile solo tramite COC	Disponibile solo tramite COC	Disponibile solo tramite COC
Alimentazione	DC12V±10%, ~230mA	DC12V±10%, ~230mA	DC12V±10%, ~470mA	DC12V±10%, ~540mA
Protezione	IP66	IP66	IP66	IP66
Dimensioni	Ø92X88mm	152X67.5X57.5mm	Ø120*108mm	Ø83*235.7mm
Temperatura di lavoro	-30°C/+50°C	-30°C/+50°C	-30°C~+50°C	-30°C~+50°C
Box di giunzione	PR-B37JB - PR-B42PJB PR-B45JB	PR-B37JB - PR-B42PJB PR-B45JB	PR-B47JB+V2	PR-B47JB+V2

TELECAMERE AHD PRO 5MP



NEW
DI-350A28
COMING SOON



DI-350A36



DI-350AVF
Vari Focal



I3-350A36



I4-350AVF



Sensore immagine	1/2.7" CMOS – 5MP (4:3)	1/2.7" CMOS – 5MP (4:3)	1/2.7" CMOS – 5MP (4:3)	1/2.7" CMOS – 5MP (4:3)	1/2.7" CMOS – 5MP (4:3)
Pixel effettivi	2592X1944	2592X1944	2592X1944	2592X1944	2592X1944
Massima risoluzione	5MP:2592x1944@20FPS	5MP:2592x1944@20FPS	5MP:2592x1944@20FPS	5MP:2592x1944@20FPS	5MP:2592x1944@20FPS
Day/night	ICR (True Day/Night)	ICR (True Day/Night)	ICR (True Day/Night)	ICR (True Day/Night)	ICR (True Day/Night)
Riduzione rumore	2D-DNR	2D-DNR	2D-DNR	2D-DNR	2D-DNR
Illuminazione minima	0,01lux (0lux IR On)	0,01lux (0lux IR On)	0,01lux (0lux IR On)	0,01lux (0lux IR On)	0,01lux (0lux IR On)
Privacy mask	-	-	-	-	-
Bilanciamento bianco	ATW Manuale	ATW Manuale	ATW Manuale	ATW Manuale	ATW Manuale
WDR	Off/ BLC	Off/ BLC	Off/ BLC	Off/ BLC	Off/ BLC
Motion detection	-	-	-	-	-
Distanza IR	20m (2 IR LED Array)	20m (2 IR LED Array)	25m (3 IR LED Array)	30m (3 IR LED Array)	40m (4 IR LED Array)
Ottica	2,8 mm	3,6 mm (74°)	2,8-12 mm (91°- 25°)	3,6 mm (74°)	2,8-12 mm (91°- 25°)
Uscita video	PAL/NTSC - AHD/CVI/TVI/CVBS selezionabile con DIP switch	PAL/NTSC - AHD/CVI/TVI/CVBS selezionabile con DIP switch	PAL/NTSC - AHD/CVI/TVI/CVBS selezionabile con DIP switch	PAL/NTSC - AHD/CVI/TVI/CVBS selezionabile con DIP switch	PAL/NTSC - AHD/CVI/TVI/CVBS selezionabile con DIP switch
Menu OSD	Disponibile solo tramite COC	Disponibile solo tramite COC	Disponibile solo tramite COC	Disponibile solo tramite COC	Disponibile solo tramite COC
Alimentazione	DC12V±10%, ~280mA	DC12V±10%, ~280mA	DC12V±10%, ~360mA	DC12V±10%, ~360mA	DC12V±10%, ~450mA
Protezione	IP66	IP66	IP66	IP66	IP66
Dimensioni	104x82x93,2mm	104x82x93,2mm	129,5x119x104mm	206,5x67,6x68,5mm	286x77x85,6mm
Temperatura di lavoro	-30°C/+50°C	-30°C/+50°C	-30°C/+50°C	-30°C/+50°C	-30°C/+50°C
Box di giunzione	PR-B37JB - PR-B42PJB PR-B45JB	PR-B37JB - PR-B42PJB PR-B45JB	PR-B47JB+ - PR-B55JB	PR-B37JB - PR-B45JB	PR-B47JB+ - PR-B45JB

TELECAMERE AHD PRO 8MP

NEW
DI-280AMVF
COMING SOON
Motorizzata



NEW
I4-280AMVF
COMING SOON
Motorizzata



Sensore immagine	1/2.5" CMOS	1/2.5" CMOS
Pixel effettivi	3864(H)×2202(V)	3864(H)×2202(V)
Massima risoluzione	8MP: 3840x2160 @ 15FPS	8MP: 3840x2160 @ 15FPS
Day/night	ICR (True Day/Night)	ICR (True Day/Night)
Riduzione rumore	3D-DNR	3D-DNR
Illuminazione minima	0.1Lux (0 Lux with IR on)	0.1Lux (0 Lux with IR on)
Privacy mask	-	-
Bilanciamento bianco	ATW, Manuale	ATW, Manuale
WDR	Off/ BLC	Off/ BLC
Motion detection	-	-
Distanza IR	25m (3 IR LED Array)	40m (4 IR LED Array)
Ottica	2.7-13.5mm VF motorizzata con auto focus - Control over CoC only	2.7-13.5mm VF motorizzata con auto focus - Control over CoC only
Uscita video	AHD/TVI/CVI (solo 4mp)/ CVBS + PAL/ NTSC (Selezionabile con DIP switch)	AHD/TVI/CVI (solo 4mp)/ CVBS + PAL/ NTSC (Selezionabile con DIP switch)
Menu OSD	Disponibile solo tramite COC	Disponibile solo tramite COC
Alimentazione	DC12V±10%, ~360mA	DC12V±10%, ~450mA
Protezione	IP66	IP66
Dimensioni	129.5*119*104mm	286*77*85.6mm
Temperatura di lavoro	-30°C~+50°C	-30°C~+50°C
Box di giunzione	PR-B47JB	PR-B37JB

TELECAMERE AHD ULTRA 5MP

NEW
DI-350AU-MVF
Motorizzata



NEW
I4-350AU-MVF
Motorizzata



Sensore immagine	1/2.8" CMOS	1/2.8" CMOS
Pixel effettivi	2592(H)×1944(V)	2592(H)×1944(V)
Massima risoluzione	5MP: 2560x1936 @	5MP: 2560x1936 @
Day/night	EXT, Color, B&W, Auto	EXT, Color, B&W, Auto
Riduzione rumore	2D-DNR	2D-DNR
Illuminazione minima	0.01Lux (0 Lux with IR on)	0.01Lux (0 Lux with IR on)
Privacy mask	-	-
Bilanciamento bianco	ATW, Manuale	ATW, Manuale
WDR	Off/BLC/True WDR (120dB)	Off/BLC/True WDR (120dB)
Motion detection	-	-
Distanza IR	25m (3 IR LED Array)	40m (4 IR LED Array)
Ottica	2.8-12mm Motorizzata con auto focus (90°-34°)	2.8-12mm Motorizzata con auto focus (90°-34°)
Uscita video	AHD / CVI (solo 4mp) / TVI / CVBS + PAL/NTSC (Selezionabile con DIP switch)	AHD / CVI (solo 4mp) / TVI / CVBS + PAL/NTSC (Selezionabile con DIP switch)
Menu OSD	Disponibile solo tramite COC	Disponibile solo tramite COC
Alimentazione	DC12V±10%, ~400mA	DC12V±10%, ~480mA
Protezione	IP66	IP66
Dimensioni	129.5*90*119mm	286*77*85.6mm
Temperatura di lavoro	-30°C~+50°C	-30°C~+50°C
Box di giunzione	PR-B47JB	PR-B47JB

TELECAMERE AHD PTZ PRO 2MP



Sensore immagine	1/3" CMOS – 2MP (16:9)	1/3" CMOS – 2MP (16:9)	1/2.9" CMOS – 2MP	1/3" CMOS – 2MP (16:9)	1/2,8" CMOS – 2MP (16:9)
Pixel effettivi	1984X1105	1984X1105	1920x1080	1920x1080	1920x1080
Massima risoluzione	AHD/CVI/TVI - 1080P ANALOG: 700TVL	AHD/CVI/TVI - 1080P ANALOG: 700TVL	2MP/1MP (AHD / TVI / CVI- 1920x1080) Analog 700TVL	2MP (AHD / TVI / CVI - 1920x1080)	2MP/1MP (AHD / TVI / CVI- 1920x1080) Analog 700TVL
Zoom/Ottica	Zoom ottico 4X / 2,8-12mm H: 81.2°(Wide) to 22.6°(Tele) V: 51.5°(Wide) to 12.8°(Tele)	Zoom ottico 10X / 5,1-52mm H: 50.4°(Wide) to 5.4°(Tele) V: 29.7°(Wide) to 3°(Tele)	Zoom ottico x4 (2.8-12mm) H:106°(Wide) to 51.8°(Tele) V: 51.5°(Wide) to 12.8°(Tele)	Zoom ottico x10 (4.7-47mm) H: 54.7 (Wide) to 5.8 (Tele) V: 32.1 (Wide) to 3.3 (Tele)	Zoom ottico 20X / 4,3-87mm H: 56.2° (Wide) to 3.1° (Tele) V: 33.4° (Wide) to 1.7° (Tele)
Illuminazione minima	0,01lux (0lux IR On)	0,01lux (0lux IR On)	0.01lux (0 Lux with IR On)	0,005 lux (0lux IR On)	0,01 lux (0lux IR On)
Motion detection	Si	Si	-	-	-
Pan/Tilt range	250° Orizzontale - 65° Verticale	250° Orizzontale - 65° Verticale	250° Pan/ 65° Tilt	360° (Endless)/ 180° (Auto Flip)	360° Orizzontale - 180° Verticale
Pan/Tilt Velocità	12°/Sec (Velocità Max.)	12°/Sec (Velocità Max.)	Preset: 12°/Sec Manuale: 0.5°~12°/Sec	Pan - 200°/Sec Tilt: 30°/Sec	Pan:350°/Sec-Tilt:120°/Sec
Distanza IR	50m (IR LED ARRAY)	50m (IR LED ARRAY)	10m IR SMD LED	60m IR LED	100m IR LED
Day&Night	ICR (Auto Day/Night)	ICR (Auto Day/Night)	Auto/Day/Night (ICR)	Auto/Day/Night (ICR)	ICR (Auto Day/Night)
Riduzione rumore	3D-DNR	3D-DNR	3D-DNR	3D-DNR	3D-DNR
Focus	Semi-auto	Semi-auto	Auto / Manuale	Auto / Manuale	Auto / Manuale
PTZ control	RS485/COC	RS485/COC	RS485/COC	RS485/COC	RS485/COC
Uscita video	PAL/NTSC - AHD/CVI/TVI/CVBS Selezionabile da Preset	PAL/NTSC - AHD/CVI/TVI/CVBS Selezionabile da Preset	PAL/NTSC - AHD/CVI/TVI/CVBS	PAL/NTSC - AHD/CVI/TVI/CVBS Selezionabile da Preset	PAL/NTSC - AHD/CVI/TVI/CVBS Selezionabile da Preset
Protocols	PELCO D, COC	PELCO D, COC	PELCO D/ PELCO P, COC	PELCO D/ PELCO P, COC	PELCO D/ PELCO P, COC
Allarme	-	-	-	-	7 In / 2 Out
Temperatura di lavoro	-20°C/+50°C	-20°C/+50°C	-20°C~+60°C	-20~+60°C	-35°C/+50°C
Alimentazione	DC12V/2A	DC12V/2A	12VDC/1A (Not supplied)	DC12V/2A	DC24V/3A Alimentatore incluso
Dimensioni	255X175X94mm	255X175X94mm	Ø110*90mm	208Lx251Hx136W	28x28x50,4mm
Protezione	IP66	IP66	IP66, IK10	IP66	IP66
Box di giunzione	-	-	PR-B20DWB	pagina 70	pagina 70

DVR

DIGITAL VIDEO RECORDER

I DVR sono il "cuore" di qualsiasi installazione TVCC. Tutte le informazioni trasmesse dalle telecamere confluiscono nel DVR che cattura il segnale video proveniente dalla telecamera per poi convertirlo e salvarlo in digitale. Per questa ragione, quando andiamo ad analizzare la risoluzione video finale, la qualità del DVR è altrettanto importante rispetto a quella delle telecamere.

Inoltre, dato che tutti i dati di registrazione sono salvati e riscritti più volte sul DVR, quest'ultimo deve essere un prodotto estremamente affidabile. Tutti i DVR Provision-ISR utilizzano i formati avanzati di compressione video H.264-H.265 che consentono di mantenere la massima qualità dell'immagine utilizzando uno spazio di archiviazione minimo.

I DVR di Provision-ISR sono realizzati con componenti di qualità massima e progettati per poter far fronte alle più disparate esigenze di installazione. Tutti i nostri DVR si distinguono per il loro sistema operativo "full feature" caratterizzato da un'interfaccia particolarmente intuitiva e da un processore potente.

A seconda del modello, i nostri DVR includono uscite monitor digitale VGA e HDMI, uscita video analogica, ingresso e uscita audio, RS-485 per il controllo delle telecamere PTZ e allarme (in/out).

DYNAMIC HYBRID

Grazie a questa nuova funzionalità possiamo decidere la modalità di funzionamento dei canali analogici a seconda delle esigenze dell'installazione. Così facendo rendiamo tale apparato totalmente dinamico.

SERIE

- DVR 2 MP LITE
- DVR 2 MP PRO
- DVR 2 MP PRO H265
- DVR 5 MP PRO
- DVR 5 MP PRO H265



INDICE LETTURA CODICI DVR

DVR S X	N° Canali 0	Total fps ###	Technology X	Resolution 0	Case type X X
S A	32	4 0 0	A	2	2 U
S H	16	2 0 0	A5	8L	1U

DVR Type	
Symbol	Description
SH	Standalone Dynamic Hybrid
SA	Standalone

Technology	
Symbol	Description
A	4 in 1
A5	4in1 with H.265 support

N° of Canali	
Symbol	Description
4	4 Canali
8	8 Canali
16	16 Canali
32	32 Canali

Resolution	
Symbol	Description
2L	1080P Lite
2	1080p
5L	5MP Lite
5	5MP
8L	8MP Lite

Total FPS	
Symbol	Description
50	50 fps (PAL) / 60 fps (NTSC)
100	100 fps (PAL) / 120 fps (NTSC)
200	200 fps (PAL) / 240 fps (NTSC)
400	400 fps (PAL) / 480 fps (NTSC)
800	800 fps (PAL) / 960 fps (NTSC)

Case Type	
Symbol	Description
"none"	Small 1U case 1HDD support
MM	mini metal case 1HDD support
1U	1U case 2HDD support
1.5U	1.5U case 4HDD support
2U	2U case 8HDD support



HYBRID DVR | 2 MP LITE

SH-4100A-2L(MM)

SH-8100A-2L(MM)

SH-8200A-2L

SH-16200A-2L(MM)

SH-16400A-2L



Onvif

Onvif

Onvif

Onvif

Onvif

Canali	5 Canali					9 Canali									10 Canali										18 Canali						20 Canali															
Hybrid Modes	HD Analog	4	3	2	1	0	8	7	6	5	4	3	2	1	0	8	7	6	5	4	3	2	1	0	16	15	14	16	15	14	13	12	11	10	9	8	7	6	5							
	IP	+	+	+	+	+	+	+	+	+	+	+	+	+	+	+	+	+	+	+	+	+	+	+	+	+	+	+	+	+	+	+	+	+	+	+	+	+	+							
Uscita video	HDMI: 1920x1080 (1080P) VGA: 1280x1024, 1024x768					HDMI: 1920x1080 (1080P) VGA: 1280x1024, 1024x768									HDMI: 1920x1080 (1080P) VGA: 1280x1024, 1024x768 CVBS (spot)										HDMI: 1920x1080 (1080P) VGA: 1280x1024, 1024x768 CVBS (spot)						HDMI: 1920x1080 (1080P) VGA: 1280x1024, 1024x768 CVBS (spot)															
Max. Recording	AHD	2MP Lite (928x960)@25FPS					2MP Lite (928x960)@12FPS									2MP Lite (928x960)@25FPS										2MP Lite (928x960)@12FPS						2MP Lite (928x960)@25FPS														
	CVBS	960H@25FPS					960H@25FPS									960H@25FPS										960H@25FPS						960H@25FPS														
	TV/CVI	2MP Lite (928x960)@25FPS					2MP Lite (928x960)@12FPS									2MP Lite (928x960)@25FPS										2MP Lite (928x960)@12FPS						2MP Lite (928x960)@25FPS														
	IP	2MP (1920x1080)@25FPS					2MP (1920x1080)@25FPS									2MP (1920x1080)@25FPS										3MP@12FPS 2MP (1920x1080)@25FPS						2MP (1920x1080)@25FPS														
Compressione video	H.264 High Profile					H.264 High Profile									H.264 High Profile										H.264 High Profile						H.264 High Profile															
Video analisi	Si					Si									Si										Si						Si															
Audio In/Out	1 RCA in / 1 RCA Out					1 RCA in / 1 RCA Out									1 RCA in / 1 RCA Out										1 RCA in / 1 RCA Out						1 RCA in / 1 RCA Out															
Allarme In/Out	Solo IP Cam					Solo IP Cam									Solo IP Cam										Solo IP Cam						Solo IP Cam															
Playback (Local/Remote)	4/5 CH					8/4 CH									8/9 CH										16/16 CH						16/9 CH															
Formato backup	AVI/DAT					AVI/DAT									AVI/DAT										AVI/DAT						AVI/DAT															
Browsers and WEB connection	IE, Safari, P2P, DDNS, IP					IE, Safari, P2P, DDNS, IP									IE, Safari, P2P, DDNS, IP										IE, Safari, P2P, DDNS, IP						IE, Safari, P2P, DDNS, IP															
Sistemi operativi	MacOS - Windows XP - Vista 7,8.1,10					MacOS - Windows XP - Vista 7,8.1,10									MacOS - Windows XP - Vista 7,8.1,10										MacOS - Windows XP - Vista 7,8.1,10						MacOS - Windows XP - Vista 7,8.1,10															
CMS	Windows CMS 3 - Mac CMS 2					Windows CMS 3 - Mac CMS 2									Windows CMS 3 - Mac CMS 2										Windows CMS 3 - Mac CMS 2						Windows CMS 3 - Mac CMS 2															
Hard Disk	1 SATA (6 TB Max)					1 SATA (6 TB Max)									1 SATA (8 TB Max)										1 SATA (6 TB Max)						1 SATA (8 TB Max)															
APP Smartphone/Tablet	Provision CAM2 (Android-iOS)					Provision CAM2 (Android-iOS)									Provision CAM2 (Android-iOS)										Provision CAM2 (Android-iOS)						Provision CAM2 (Android-iOS)															
Alimentazione	DC12V 2A (Alimentatore incluso)					DC12V 2A (Alimentatore incluso)									DC12V 2A (Alimentatore incluso)										DC12V 2A (Alimentatore incluso)						DC12V 2A (Alimentatore incluso)															
Dimensioni	255x220x43mm					255x220x43mm									300x250x45mm										255x220x43mm						300x250x45mm															



Video analisi

TELECAMERE AHD: Attraversamento linea (Direzione NON configurabile), Allarme intrusione, Smart search.

TELECAMERE IP: Attraversamento linea (Direzione configurabile), Allarme intrusione, Monitoraggio oggetti, Manomissione telecamera, Smart Search.

HYBRID DVR | 2 MP PRO

SH-16200A-2(2U)

SA-32400A-2(2U)



ONVIF

Canali	20 Canali	32 Canali	
Hybrid Modes	16 15 14 13 12 11 10 9 8 + + + + + + + + + 4 5 6 7 8 9 10 11 12	-	
Uscita video	HDMI: 1920x1080 (1080P) VGA: 1280x1024, 1024x768 CVBS (spot)	HDMI: 1920x1080 (1080P) VGA: 1280x1024, 1024x768 CVBS (spot)	
Max. Recording	AHD	2MP (1920x1080)@12FPS	2MP (1920x1080)@12FPS
	CVBS	960H@25FPS	960H@25FPS
	TV/CVI	2MP (1920x1080)@12FPS	2MP (1920x1080)@12FPS
	IP	3MP (1920x1080)@25FPS 2MP (1920x1080)@25FPS	-
Compressione video	H.264 High Profile	H.264 High Profile	
Video analisi	Si	-	
Audio In/Out	16 RCA in + IPC / 1 RCA Out	16 RCA in / 4 RCA Out	
Allarme In/Out	16 in / 4 Out+ IPC	416 in-4 Out	
Playback (Local/Remote)	16/9 CH	16 CH	
Formato backup	AVI/DAT	AVI/DAT	
Browsers and WEB connection	IE, Safari, P2P, DDNS, IP	IE, Safari, P2P, DDNS, IP	
Sistemi operativi	MacOS - Win. XP - Vista 7,8.1,10	MacOS - Win. XP - Vista 7,8.1,10	
CMS	Windows CMS 3Mac CMS 2	Windows CMS 3 Mac CMS 2	
Hard Disk	8 SATA (8 TB Max each) con Smart Management	8 SATA (8 TB Max each) con Smart Management	
APP Smartphone/Tablet	Provision CAM2 (Android-iOS)	Provision CAM2 (Android-iOS)	
Alimentazione	AC110-220V (Alimentatore incluso)	AC110-220V	
Dimensioni	430x450x89mm	430x450x89mm	

HYBRID DVR | 2 MP PRO H265

SH-4050A5-5L (MM)

SH-4050A5-5L



ONVIF

ONVIF

Canali	6 Canali	6Canali	
Hybrid Modes	HD Analog 4 3 2 1 0 + + + + + 2 3 4 5 6	IP 4 3 2 1 0 + + + + + 2 3 4 5 6	
Uscita video	HDMI: 1920x1080 (1080P) VGA: 1280x1024, 1024x768 CVBS (spot)	HDMI: 1920x1080 (1080P) VGA: 1280x1024, 1024x768 CVBS (spot)	
Max. Recording	AHD	5MP Lite (1280x1936)@10FPS 2MP (1920x1080)@12FPS	5MP Lite (1280x1936)@10FPS 2MP (1920x1080)@12FPS
	CVBS	960H@25FPS	960H@25FPS
	TV/CVI	5MP Lite (1280x1936)@10FPS 2MP (1920x1080)@12FPS	5MP Lite (1280x1936)@10FPS 2MP (1920x1080)@12FPS
	IP	5MP@25FPS	5MP@25FPS
Compressione video	H.264 - H.265	H.264 - H.265	
Video analisi	Si	Si	
Audio In/Out	1 RCA in + IPC / 1 RCA Out	4 RCA in + IPC / 1 RCA Out	
Allarme In/Out	Solo IP Cam	4 in + IPC / 1 Out + IPC	
Playback (Local/Remote)	4 CH	4 CH	
Formato backup	AVI/DAT	AVI/DAT	
Browsers and WEB connection	IE, Safari, P2P, DDNS, IP	IE, Safari, P2P, DDNS, IP	
Sistemi operativi	MacOS - Windows XP - Vista 7,8.1,10	MacOS - Windows XP - Vista 7,8.1,10	
CMS	Windows CMS 3 - Mac CMS 2	Windows CMS 3 - Mac CMS 2	
Hard Disk	1 SATA (8 TB Max)	1 SATA (8 TB Max)	
APP Smartphone/Tablet	Provision CAM2 (Android-iOS)	Provision CAM2 (Android-iOS)	
Alimentazione	12V/2A (Alimentatore incluso)	12V/2A (Alimentatore incluso)	
Dimensioni	255x220x43mm	300x250x45mm	



Video analisi

TELECAMERE AHD: Attraversamento linea (Direzione NON configurabile), Allarme intrusione, Smart search.

TELECAMERE IP: Attraversamento linea (Direzione configurabile), Allarme intrusione, Monitoraggio oggetti, Manomissione telecamera, Smart Search.

HYBRID DVR | 2 MP PRO H265

SH-8100A5-5L(MM)

SH-8100A5-5L

SH-16200A5-5L(MM)

SH-16200A5-5L(1U)

SH-32400A5-5L(1.5U)



ONVIF



ONVIF



ONVIF



ONVIF



ONVIF

Canali	12 Canali	12 Canali	24 Canali	24 Canali	40 Canali
Hybrid Modes	8 7 6 5 4 3 2 1 0 + + + + + + + + 4 5 6 7 8 9 10 11 12	8 7 6 5 4 3 2 1 0 + + + + + + + + 4 5 6 7 8 9 10 11 12	16 15 14 13 12 11 10 9 8 + + + + + + + + 8 9 10 11 12 13 14 15 16	16 15 14 13 12 11 10 9 8 + + + + + + + + 8 9 10 11 12 13 14 15 16	32 31 30 29 28 27 26 25 24 + + + + + + + + 8 9 10 11 12 13 14 15 16
Uscita video	HDMI: 1920x1080 (1080P) VGA: 1280x1024, 1024x768 CVBS (spot)	HDMI: 1920x1080 (1080P) VGA: 1280x1024, 1024x768 CVBS (spot)	HDMI: 1920x1080 (1080P) VGA: 1280x1024, 1024x768 CVBS (spot)	HDMI: 1920x1080 (1080P) VGA: 1280x1024, 1024x768 CVBS (spot)	HDMI: 1920x1080 (1080P) VGA: 1280x1024, 1024x768 CVBS (spot)
Max. Recording	AHD	5MP Lite (1280x1936)@10FPS 2MP (1920x1080)@12FPS	5MP Lite (1280x1936)@10FPS 2MP (1920x1080)@12FPS	5MP Lite (1280x1936)@10FPS 2MP (1920x1080)@12FPS	5MP Lite (1280x1936)@10FPS 2MP (1920x1080)@12FPS
	CVBS	960H@25FPS	960H@25FPS	960H@25FPS	960H@25FPS
	TV/CVI	5MP Lite (1280x1936)@10FPS 2MP (1920x1080)@12FPS	5MP Lite (1280x1936)@10FPS 2MP (1920x1080)@12FPS	5MP Lite (1280x1936)@10FPS 2MP (1920x1080)@12FPS CVI 4 MP Lite/2MP @12FPS	5MP Lite (1280x1936)@10FPS 2MP (1920x1080)@12FPS CVI 4 MP Lite/2MP @12FPS
	IP	5MP@25FPS	5MP@25FPS	5MP@25FPS	5MP@25FPS
Compressione video	H.264 - H.265	H.264 - H.265	H.264 - H.265	H.264 - H.265	H.264 - H.265
Video analisi	Si	Si	Si	Si	Si
Audio In/Out	1 RCA in + IPC / 1 RCA Out	8 RCA in + IPC / 1 RCA Out	1 RCA in + IPC / 1 RCA Out	8 RCA in + IPC / 1 RCA Out	16 RCA in + IPC / 1 RCA Out
Allarme In/Out	Solo IP Cam	8 in + IPC / 2 Out + IPC	Solo IP Cam	16 in + IPC / 4 Out + IPC	16 in-4 Out
Playback (Local/Remote)	8 CH	8 CH	16 CH	16 CH	16CH
Formato backup	AVI/DAT	AVI/DAT	AVI/DAT	AVI/DAT	AVI/DAT
Browsers and WEB connection	IE, Safari, P2P, DDNS, IP	IE, Safari, P2P, DDNS, IP	IE, Safari, P2P, DDNS, IP	IE, Safari, P2P, DDNS, IP	IE, Safari, P2P, DDNS, IP
Sistemi operativi	MacOS - Windows XP - Vista 7,8,1,10	MacOS - Windows XP - Vista 7,8,1,10	MacOS - Windows XP - Vista 7,8,1,10	MacOS - Windows XP - Vista 7,8,1,10	MacOS - Win. XP - Vista 7,8,1,10
CMS	Windows CMS 3 - Mac CMS 2	Windows CMS 3 - Mac CMS 2	Windows CMS 3 - Mac CMS 2	Windows CMS 3 - Mac CMS 2	Windows CMS 3 - Mac CMS 2
Hard Disk	1 SATA (8 TB Max)	1 SATA (8 TB Max) 1 ESATA Port	1 SATA (6 TB Max)	2 SATA (8 TB Max each) con Smart Management, 1 ESATA Port	4 SATA (8 TB Max each) con Smart Management
APP Smartphone/Tablet	Provision CAM2 (Android-iOS)	Provision CAM2 (Android-iOS)	Provision CAM2 (Android-iOS)	Provision CAM2 (Android-iOS)	Provision CAM2 (Android-iOS)
Alimentazione	12V/2A (Alimentatore incluso)	12V/2A (Alimentatore incluso)	12V/2A (Alimentatore incluso)	12V/4A (Alimentatore incluso)	AC110-220V
Dimensioni	255x220x43mm	300x250x45mm	255x220x43mm	375x275x45mm	440X390X80mm



Video analisi

TELECAMERE AHD: Attraversamento linea (Direzione NON configurabile), Allarme intrusione, Smart search.

TELECAMERE IP: Attraversamento linea (Direzione configurabile), Allarme intrusione, Monitoraggio oggetti, Manomissione telecamera, Smart Search.

HYBRID DVR | 5 MP PRO

SH-32400A-5(2U)



ONVIF

Canali		
	HD Analog	32
Hybrid Modes		-
	IP	4
Uscita video		HDMI1: 4K HDMI2: 1920x1080 (1080P) VGA: 1280x1024, 1024x768 CVBS (spot)
	AHD	5MP@10FPS 2MP (1920x1080)@25FPS
	CVBS	960H@25FPS
	TV/CVI	5MP@10FPS 2MP (1920x1080)@25FPS
	IP	4MP@25FPS
Max. Recording		
Compressione video	H.264 High Profile	
Video analisi	Si	
Audio In/Out	16CH RCA in / 1CH RCA out	
Allarme In/Out	16CH + IPC in / 4CH + IPC out	
Playback (Local/Remote)	16CH / 9CH	
Formato backup	AVI/DAT	
Browsers and WEB connection	IE, Safari, P2P, DDNS, IP	
Sistemi operativi	MacOS - Windows XP - Vista 7,8.1,10	
CMS	Windows CMS 3 - Mac CMS 2	
Hard Disk	8 SATA (8 TB Max each) con Smart Management	
APP Smartphone/Tablet	Provision CAM2 (Android-iOS)	
Alimentazione	AC110V/220V	
Dimensioni	430x450x89mm	

HYBRID DVR | 5 MP PRO H265

SH-4050A5-8L(MM)



ONVIF

4K

SH-4050A5-8L



ONVIF

4K

Canali		6 Canali	6 Canali
	HD Analog		
Hybrid Modes		4 3 2 1 0	4 3 2 1 0
	IP	+ + + + + 2 3 4 5 6	+ + + + + 2 3 4 5 6
Uscita video		HDMI1: 4K HDMI2: 1920x1080 (1080P) VGA: 1280x1024, 1024x768 CVBS (spot)	HDMI1: 4K HDMI2: 1920x1080 (1080P) VGA: 1280x1024, 1024x768 CVBS (spot)
	AHD	8MP Lite (1920x2160)@12FPS 5 MP @12FPS	8MP Lite (1920x2160)@12FPS 5 MP @12FPS
	CVBS	960H@25FPS	960H@25FPS
	TV/CVI	8MP Lite (1920x2160)@12FPS 5 MP @12FPS / CVI 4 MP@12FPS	8MP Lite (1920x2160)@12FPS 5 MP @12FPS / CVI 4 MP@12FPS
	IP	8MP@25FPS	8MP@25FPS
Max. Recording			
Compressione video	H.265/ H.264		H.265/ H.264
Video analisi	Si		Si
Audio In/Out	1 + depends on IPC 1 RCA		4 RCA in + IPC / 1 RCA Out
Allarme In/Out	Solo IP Cam		4 in + IPC / 1 Out + IPC
Playback (Local/Remote)	4 CH		4 CH
Formato backup	AVI/DAT		AVI/DAT
Browsers and WEB connection	IE, Safari, P2P, DDNS, IP		IE, Safari, P2P, DDNS, IP
Sistemi operativi	MacOS - Windows XP - Vista 7,8.1,10		MacOS - Windows XP - Vista 7,8.1,10
CMS	Windows CMS 3 - Mac CMS 2		Windows CMS 3 - Mac CMS 2
Hard Disk	1 SATA (8 TB Max)		1 SATA (8 TB Max) 1 ESATA
APP Smartphone/Tablet	Provision CAM2 (Android-iOS)		Provision CAM2 (Android-iOS)
Alimentazione	12V/2A (Alimentatore incluso)		12V/2A (Alimentatore incluso)
Dimensioni	255x220x43mm		300x250x46mm



Video analisi

TELECAMERE AHD: Attraversamento linea (Direzione NON configurabile), Allarme intrusione, Smart search.

TELECAMERE IP: Attraversamento linea (Direzione configurabile), Allarme intrusione, Monitoraggio oggetti, Manomissione telecamera, Smart Search.

HYBRID DVR | 5 MP PRO H265

SH-8100A5-8L(MM)



ONVIF



SH-8100A5-8L(1U)



ONVIF



SH-16200A5-8L(1U)



ONVIF



Canali	16 Canali	16 Canali	24 Canali	
Hybrid Modes	HD Analog 8 7 6 5 4 3 2 1 0 + + + + + + + + IP 8 9 10 11 12 13 14 15 16	HD Analog 8 7 6 5 4 3 2 1 0 + + + + + + + + IP 8 9 10 11 12 13 14 15 16	HD Analog 16 15 14 13 12 11 10 9 8 + + + + + + + + IP 8 9 10 11 12 13 14 15 16	
Uscita video	HDMI1: 4K HDMI2: 1920x1080 (1080P) VGA: 1280x1024, 1024x768 CVBS (spot)	HDMI1: 4K HDMI2: 1920x1080 (1080P) VGA: 1280x1024, 1024x768 CVBS (spot)	HDMI1: 4K HDMI2: 1920x1080 (1080P) VGA: 1280x1024, 1024x768 CVBS (spot)	
	AHD	8MP Lite (1920x2160)@12FPS 5 MP @12FPS	8MP Lite (1920x2160)@12FPS 5 MP @12FPS	8MP Lite (1920x2160)@12FPS 5 MP @12FPS
	CVBS	960H@25FPS	960H@25FPS	960H@25FPS
	TV/CVI	8MP Lite (1920x2160)@12FPS 5 MP @12FPS / CVI 4 MP@12FPS	8MP Lite (1920x2160)@12FPS 5 MP @12FPS / CVI 4 MP@12FPS	8MP Lite (1920x2160)@12FPS 5 MP @12FPS / CVI 4 MP@12FPS
	IP	8MP@25FPS	8MP@25FPS	8MP@25FPS
Max. Recording				
Compressione video	H.265/ H.264	H.265/ H.264	H.265/ H.264	
Video analisi	Si	Si	Si	
Audio In/Out	1 + depends on IPC 1 RCA	8 RCA in + IPC / 1 RCA Out	16 RCA in + IPC / 1 RCA Out	
Allarme In/Out	Solo IP Cam	8 in + IPC / 2 Out + IPC	16 in + IPC / 4 Out + IPC	
Playback (Local/Remote)	8 CH	8 CH	16CH	
Formato backup	AVI/DAT	AVI/DAT	AVI/DAT	
Browsers and WEB connection	IE, Safari, P2P, DDNS, IP	IE, Safari, P2P, DDNS, IP	IE, Safari, P2P, DDNS, IP	
Sistemi operativi	MacOS - Windows XP - Vista 7,8.1,10	MacOS - Windows XP - Vista 7,8.1,10	MacOS - Windows XP - Vista 7,8.1,10	
CMS	Windows CMS 3 - Mac CMS 2	Windows CMS 3 - Mac CMS 2	Windows CMS 3 - Mac CMS 2	
Hard Disk	1 SATA (8 TB Max each) con Smart Management	2 SATA (8 TB Max each) con Smart Management 1 ESATA	2 SATA (8 TB Max each) con Smart Management 1 ESATA	
APP Smartphone/Tablet	Provision CAM2 (Android-iOS)	Provision CAM2 (Android-iOS)	Provision CAM2 (Android-iOS)	
Alimentazione	12V/2A (Alimentatore incluso)	12V/4A (Alimentatore incluso)	12V/4A (Alimentatore incluso)	
Dimensioni	255x220x43mm	375x275x45mm	375x275x45mm	



Video analisi

TELECAMERE AHD: Attraversamento linea (Direzione NON configurabile), Allarme intrusione, Smart search.

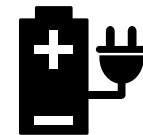
TELECAMERE IP: Attraversamento linea (Direzione configurabile), Allarme intrusione, Monitoraggio oggetti, Manomissione telecamera, Smart Search.

ONE STOP SHOP

Quella di "ONE STOP SHOP" è la definizione che meglio rappresenta l'offerta Provision-ISR. Il catalogo del brand include infatti una vasta serie di accessori a completamento della gamma: monitor, alimentatori, staffe, box di giunzione, connettori, balun e tutto ciò di cui un professionista della sicurezza necessita per realizzare e completare un impianto TVCC.



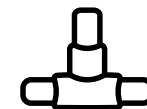
Monitor



Power supply



Brackets
&
Junction boxes



Connectors

USB Allarme BOX IO-1606

NEW

**Possiedi un dispositivo di registrazione senza allarme?
Nessuna porta allarme disponibile?
Nessun problema!**



Espandi le funzionalità "Allarme" del tuo dispositivo usando la nostra Allarm box IO-1606 plug-and-play!

Tutto quello che devi fare è collegare la "scatola" al dispositivo utilizzando il cavo USB in dotazione e ottenere immediatamente 16 Allarmi in e 6 Allarmi out!



ACCESSORI HDMI

PR-HDMItoVGA



CONVERTITORE HDMI/VGA

- Supporta: tutti i formati HD fino a 1080P@ 30 fps
- Supporta: HDMI 1.4b
- Non supporta audio HDMI
- Alimentazione non richiesta

PR-HDEx(4K)



RIPETITORE HDMI

- Supporta: tutti i formati HD fino a 4K @ 30 fps
- Supporta HDMI 1.4b
- Distanza di trasmissione massima: 40 m (cavo standard AWG 26)

Risoluzione 1080P:
• Input: fino a 15 m
• Output: fino a 25 m

Risoluzione 4K:
• Input: fino a 5 m
• Output: fino a 8 m



Specifiche

	Codice prodotto	IO-1606
Connettività	Ingressi Allarme	16 Dry contacts
	Uscite Allarme	6 Dry contacts
	Connettore alimentazione	Micro USB
	Alimentazione	5VDC/1A
Housing	Assorbimento corrente	<5W
	Installazione	Montaggio a parete
	Dimensioni	140mmx74mmx29mm
	Peso	180g
Temperatura di esercizio		-10°C~50°C, 10%~90% unidità

Compatibilità

DVRs		
Tutti i modelli	Con Ossia v1.3.4 o superiori	
NVRs		
NVR5-4100X+(MM)	Supportato	
NVR5-4100PX+(MM)		
NVR5-8200X+(MM)		
NVR5-8200PX+(MM)		
NVR8-16400PF(1.5U)		
NVR8-32800F-16P(2U)		
NVR8-32800F(2U)		
NVR8-16400A(1U)		Supportato da v1.4.1 o superiori
NVR8-16400F(1U)		
NVR8-32800F(1U)		

PR-SP102(4K)



PR-SP104(4K)



ACCESSORI HDMI

SPLITTER (DA 1 A 2 HDMI)

- Splitta 1 ingresso HDMI in 2 uscite HDMI
 - Supporta risoluzione HDMI fino a 4K@30Hz
 - Supporta formato audio digitale: DTS-HD / Dolby-true HD / DTS / Dolby-AC3 / DSD / HD (HBR)
 - Distanza di trasmissione massima: 30 m (cavo standard AWG 26)
- Risoluzione 1080P:
• Input: fino a 15 m
• Output: fino a 55 m
- Risoluzione 4K:
• Input: fino a 8 m
• Output: fino a 8 m
- Richiede alimentazione DC5V (cavo USB incluso).

SPLITTER (DA 1 A 4 HDMI)

- Splitta 1 ingresso HDMI in 4 uscite HDMI
 - Supporta risoluzione HDMI fino a 4K@30Hz
 - Supporta formato audio digitale: DTS-HD / Dolby-true HD / DTS / Dolby-AC3 / DSD / HD (HBR)
 - Distanza di trasmissione massima: 30 m (cavo standard AWG 26)
- Risoluzione 1080P:
• Input: fino a 15 m
• Output: fino a 55 m
- Risoluzione 4K:
• Input: fino a 8 m
• Output: fino a 8 m
- Richiede alimentazione DC5V.

PR-SW301(4K)



SWITCHER (DA 3 A 1 HDMI)

- Compatibile con HDMI 1.4a
- Supporta fino a 4K@30Hz
- Colori 12bit per canale
- Funzione "Smart switching" in grado di rilevare il segnale in HDMI in diversi canali e di passare automaticamente ad esso.
- Alimentazione non richiesta per le installazioni standard.
- Se il cavo di uscita HDMI supera 5m è necessario un alimentatore CD5V (non incluso).

PR-AHD-Con



CONVERTITORE HDMI/VGA/BNC

- Uscita HDMI compatibile con HDCP, HDMI 1.4.
- Risoluzione uscite HDMI: 720P@50/60Hz, 1080P@50/60Hz
- Risoluzione uscita VGA: 800x600@60Hz, 1024x768@60Hz, 1366x768@60Hz, 1280x720@60Hz, 1920x1080@60Hz
- Output selezionabile dal pulsante sul dispositivo.
- Supporta entrambi gli ingressi video NTSC / CVBS
- Rilevamento automatico
- Distanza di lavoro:
HDMI: 20 metri, VGA: 5 metri, CVBS: 500 metri

PR-4In1-Con



CONVERTITORE DI SEGNALE 4 IN1

- Converte il segnale AHD / TVI / CVI / CVBS in HDMI / VGA / BNC.
- Supporta input analogico 720P / 1080P / 4MP / 5MP HD
- Uscita HDMI compatibile con HDCP, HDMI 1.4
- Risoluzione uscita HDMI: 720P@50/60Hz, 1080P@50/0Hz
- Risoluzioni uscita VGA: 800x600@60Hz, 1024x768@60Hz, 1366x768@60Hz, 1280x720@60Hz, 1920x1080@60Hz
- Output selezionabile dal pulsante sul dispositivo.
- Supporta entrambi gli ingressi video NTSC / PAL
- Rilevamento automatico
- Distanza di lavoro:
HDMI: 20 metri, VGA: 5 metri, CVBS: 500 metri

PR-HDoNet-E



EXTENDER HDMI SU CAVO DI RETE

- Trasmette il segnale HDMI su un cavo Ethernet
- Distanza di lavoro:
fino a 10 m su cavo Cat.5
fino a 20 m su cavo Cat.6
- Supporto HDMI 1.3&3D
- Supporta la risoluzione video fino a 1080P@60Hz

PR-HDoNet+



EXTENDER HDMI SU CAVO DI RETE

- Trasmette il segnale HDMI su un cavo Ethernet
- Distanza di lavoro:
Fino a 40 m su cavo Cat.5
Fino a 60 m su cavo Cat.6
- Supporto HDMI 1.3&3D
- Larghezza di banda fino a 225Mhz
- Supporta la risoluzione video fino a 1080P@60Hz
- Formati audio supportati:
DTS-HD / Dolby-true HD / LPCM7.1 / DTS / Dolby AC3-DSD
- Alimentatore DC5V incluso

PR-HDKVMoNet



EXTENDER USB KVM HDMI SU CAT5/CAT6

- Distanza di lavoro:
fino a 100 m su cavo cat.5
fino a 130m su cavo cat.6
- Supporta HDMI1.3 e 3D
- Larghezza di banda fino a 225Mhz
- Supporta risoluzione video fino a 1080P@60Hz Formati audio supportati:
DTS-HD/Dolby-true HD/LPCM7.1/DTS/Dolby-AC3/DSD Supporta tastiera e mouse USB2.0
- Supporta telecomando IR
- Alimentatori DC5V inclusi

PTR-101V-HD+



TRASMETTITORE VIDEO PASSIVO HD SINGOLO CANALE

- MAX 5 MP
- Coppia trasmettitore/ Ricevitore UTP - Jack
- Formato CVBS-AHD-CVI-TVI

PTR-102VP-HD+



TRASMETTITORE VIDEO + POWER PASSIVO HD SINGOLO CANALE

- Coppia BALUN - RJ45
- Formato CVBS-AHD-CVI-TVI

PTR-401V-HD



BALUN PASSIVO 4CH HD

- 4CH
- 5MP 4in1 support: AHD / CVI /TVI / CVBS Passivo Protezione da sovratensioni
- Attenuazione minima
- Peso ridotto

PTR-103VHP-HD



BALUN PASSIVO 1CH HD VIDEO + HIGH POWER

- Coppia BALUN - RJ45
- 5MP 4in1: AHD / CVI /TVI / CVBS
- High-Power input - 12VDC Uscita stabile
- Attenuazione minima

PTR-401VHP-HD



BALUN PASSIVO4CH HD VIDEO + HIGH POWER

- SET Balun 4CH - 4 MP
- 5MP 4in1: AHD / CVI /TVI / CVBS
- High-Power input - 12VDC Uscita stabile
- Attenuazione minima

Technology max. distance

Technology	AHD	CVI	TVI
Resolution			
720P	320m	440m	250m
1080P	200m	230m	200m
4MP	180m		180m
5MP	180m		180m

Power transmission max. distance

Power Supply	DV 24V	DC 36V
Power Consumption		
200mA	400m	500m
300mA	350m	400m
400mA	300m	350m
500mA	240m	300m
600mA	190m	250m

* PTR-103VHP-HD - PTR-401VHP-HD

TM-43AHDBL



TM-434in1BL



TM-54in1-2



TM-54in1-5



4.3" TFT LCD TEST MONITOR DA POLSO

- Supporto 2MP 4 in 1: AHD / CVBS
- Supporto impostazioni immagine
- Installazione senza fonte di alimentazione esterna
- Uscita 12VDC (spina fornita)
- Uscita 5VDC (micro USB attacco fornito)
- Tester per cavi di rete incluso
- Ingresso audio con altoparlante incorporato
- Supporto PAL / NTSC
- Indicatori LED di stato
- Batteria ricaricabile integrata a lunga durata
- Funzionamento a mani libere (bracciale in dotazione)

5" TFT LCD TEST MONITOR DA POLSO

- Supporto 2MP 4 in 1: AHD / CVI / TVI / CVBS
- Ingresso BNC / VGA
- Supporto impostazioni immagine
- Installazione senza fonte di alimentazione esterna Uscita 12VDC (spina fornita)
- Uscita 5VDC (micro USB attacco fornito)
- Tester per cavi coassiali / di rete incluso
- Ingresso audio con altoparlante incorporato
- Supporto PAL / NTSC
- Indicatori LED di stato
- Batteria ricaricabile integrata a lunga durata
- Funzionamento a mani libere (bracciale in dotazione)

5" TFT LCD TEST MONITOR DA POLSO

- Supporto 2MP 4 in 1: AHD / CVI / TVI / CVBS Ingresso BNC x 1, VGAX 1
- Supporto impostazioni immagine
- Uscita 12VDC (spina fornita)
- Uscita 5VDC (Micro USB Plug fornito)
- Ingresso audio con altoparlante incorporato
- Supporto PAL / NTSC
- Indicatori LED di stato
- Batteria ricaricabile integrata a lunga durata
- Funzionamento a mani libere (bracciale in dotazione)

5" TFT LCD TEST MONITOR DA POLSO

- Supporto 5MP 4in1: AHD / CVI / TVI / CVBS Ingresso HDMI x 1, BNC x 1, VGA x 1
- Supporto impostazioni immagine
- Uscita 12VDC (spina fornita)
- Uscita 5VDC (Micro USB Plug fornito)
- Ingresso audio con altoparlante incorporato
- Supporto PAL / NTSC
- Indicatori LED di stato
- Batteria ricaricabile integrata a lunga durata
- Funzionamento a mani libere (bracciale in dotazione)

PR-IPS7



PR-TFT9HD



PR-IPS10P-W



ULTRA THIN

ULTRA THIN

ULTRA THIN

TFT 7" MONITOR DIGITALE

- Dimensioni schermo: 7 "TFT
- Risoluzione: 1024x600
- Sistema TV: PAL / NTSC
- Alimentazione: DC 12V, 1A (alimentatore non incluso)
- Ingresso video: 1VP-P, 75Ohm
- Ingressi: AV1, AV2, Power
- Temperatura di lavoro: -10 ° C ~ 60 ° C
- Angolo di visione: 85 ° (tutte le direzioni)
- Rapporto di contrasto: 300: 01: 00
- Luminosità: 260CD / m2
- Peso: 0,80 kg
- Dimensioni: 177W x 117H x 15D mm

TFT 9" MONITOR DIGITALE

- Dimensioni schermo: 9 "TFT
- Risoluzione: 1024x600
- Sistema TV: PAL / NTSC
- Alimentazione: DC 12V, 1A (alimentatore non incluso)
- Ingresso video: 1VP-P, 75Ohm
- Ingressi: AV1, AV2, Power
- Temperatura di lavoro: -10 ° C ~ 60 ° C
- Angolo di visione: 70 ° / 70 ° / 70 ° / 50 ° (L / R / U / D)
- Rapporto di contrasto: 300: 01: 00
- Luminosità: 260CD / m2
- Peso: 0,85 kg
- Dimensioni: 220W x 140H x 16D mm

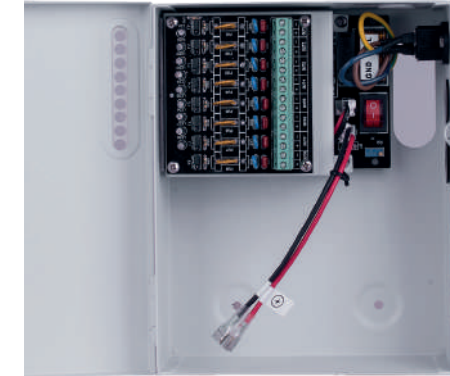
TFT 10" MONITOR DIGITALE

- Dimensioni schermo: 10 "TFT
- Risoluzione: 1024x600
- Sistema TV: PAL / NTSC
- Alimentazione: DC 12V, 1A (alimentatore non incluso)
- Ingresso video: 1VP-P, 75Ohm
- Ingressi: AV1, AV2, VGA, HDMI, Power
- Temperatura di lavoro: -10 ° C ~ 60 ° C
- Angolo di visione: 85 ° (tutte le direzioni)
- Rapporto di contrasto: 300: 01: 00
- Luminosità: 260CD / m2
- Peso: 1,2 kg
- Dimensioni: 250W x 163H x 16D mm

ALIMENTATORI

CARATTERISTICHE PRINCIPALI

- Alta efficienza e cura del design
- Progettato per una semplice installazione
- Tensione in uscita stabile e filtrata per garantire immagini senza disturbi
- Protezione sovraccarico corrente
- Protezione sovratensione
- Sistema di chiusura con chiave
- LED di stato per ogni singolo canale
- Fusibili termici
- Alloggiamento per batterie tampone



PR-12V1A-A



ALIMENTATORE 2V 1A

PR-12V3A



ALIMENTATORE 12V 3A

PR-12V5A



ALIMENTATORE 12V 5A

PR-12V5A-4



ALIMENTATORE 12V 5A + 4 SPLITTER

PR-12V5A-4T



MORSETTIERA 12VDC 5A
110V/220V AC INPUT

PR-24V1A-AC



ALIMENTATORE 24V DC 1A (AC TERMINAL)

PR-24V1A-DC



ALIMENTATORE 24V DC 1A (PLUG)
110V/220V AC INPUT

PR-24AC-12DC



INPUT: 20~30V AC
OUTPUT: 12V DC, 1.0 AMP
Distanza di trasmissione fino a 500M (CON PR- 24V1A-AC)

PR-24DC-12DC



INPUT: 8~24V DC
OUTPUT: 12V DC, 1.0 AMP
Distanza di trasmissione fino a 150M (CON PR- 24V1A)

PR-5A8CH



ALIMENTATORE 8CH 12V 5A CON PRESA 8 PORTE

PR-5A8CH-B



ALIMENTATORE 8CH 12V 5A CON PRESA 8 PORTE
BATTERIA FINO A 7 AH

PR-10A9CH



ALIMENTATORE 9CH
12V 10A CON PRESA 9 PORTE

PR-10A9CH-B



ALIMENTATORE 9CH
12V 10A CON PRESA 9 PORTE
BATTERIA FINO A 17 AH

PR-12A16CH



ALIMENTATORE 16CH
12V 12A CON PRESA 16 PORTE

PR-20A16CH (1U)



ALIMENTATORE 16CH
2V 20A - 1U CASE - 16 PORTE

ACCESSORI

STAFFE E BOX DI GIUNZIONE IP/AHD

PR-B45JB



Box di giunzione compatto water-proof compatibile con IP - I1/I3 bullet AHD - I1/I3/I4, DI fixed lens

PR-B55JB



Box di giunzione water-proof compatibile con IP - I4/I5/I8/DI AHD - DI VF

PR-B05DWB



Staffa da parete per telecamere DMAxxx DAI+xxxIP36 DI-xxxIP28/36

PR-B50JB



Box di giunzione per FEI-xxx

PR-B50PB



Adattatore da palo per (PR-B45JB, PR-B55JB, PR-B50JB, PR-B10BJB+)

PR-B50ECB



Adattatore da angolo per (PR-B45JB, PR-B55JB, PR-B50JB, PR-B10BJB+)

PR-B10BJB/+



Box di giunzione per I4 Bullet Vari-Focal e Dome antivandalo ottica fissa (DAI-XXXIP36)

PR-B10DWB



Staffa da muro per Dome Vari-Focal antivandalo (DAI-XXXIPVF)

PR-B10DJB/+



Box di giunzione per Camera AHD antivandalo VF (DAI- xxxAHDVF)

PR-B10SB+



Staffa a soffitto per box di giunzione

PR-B10LB+



Staffa a soffitto ad "L" per box di giunzione

PR-B10EX



Estensione per staffa di 10 cm per box di giunzione

PR-B37JB



Box di giunzione PICCOLO adatto per telecamere AHD e IP ottica fissa (I1/I3-XXXAHD36 / DI-XXXAHD36)

PR-B47JB+



Box di giunzione GRANDE adatto per telecamere AHD e IP VF (Es. I3/I4-xxxAHDxx / DI-xxxIPxVF)

PR-B40DJB



Box di giunzione per telecamere AHD antivandalo VF (DAI-xxxAHDVF)

PR-B42PJB/+



Box di giunzione PICCOLO in plastica per telecamere AHD

PR-B55BC



Adattatore per staffe a parete / soffitto PR-B55JB

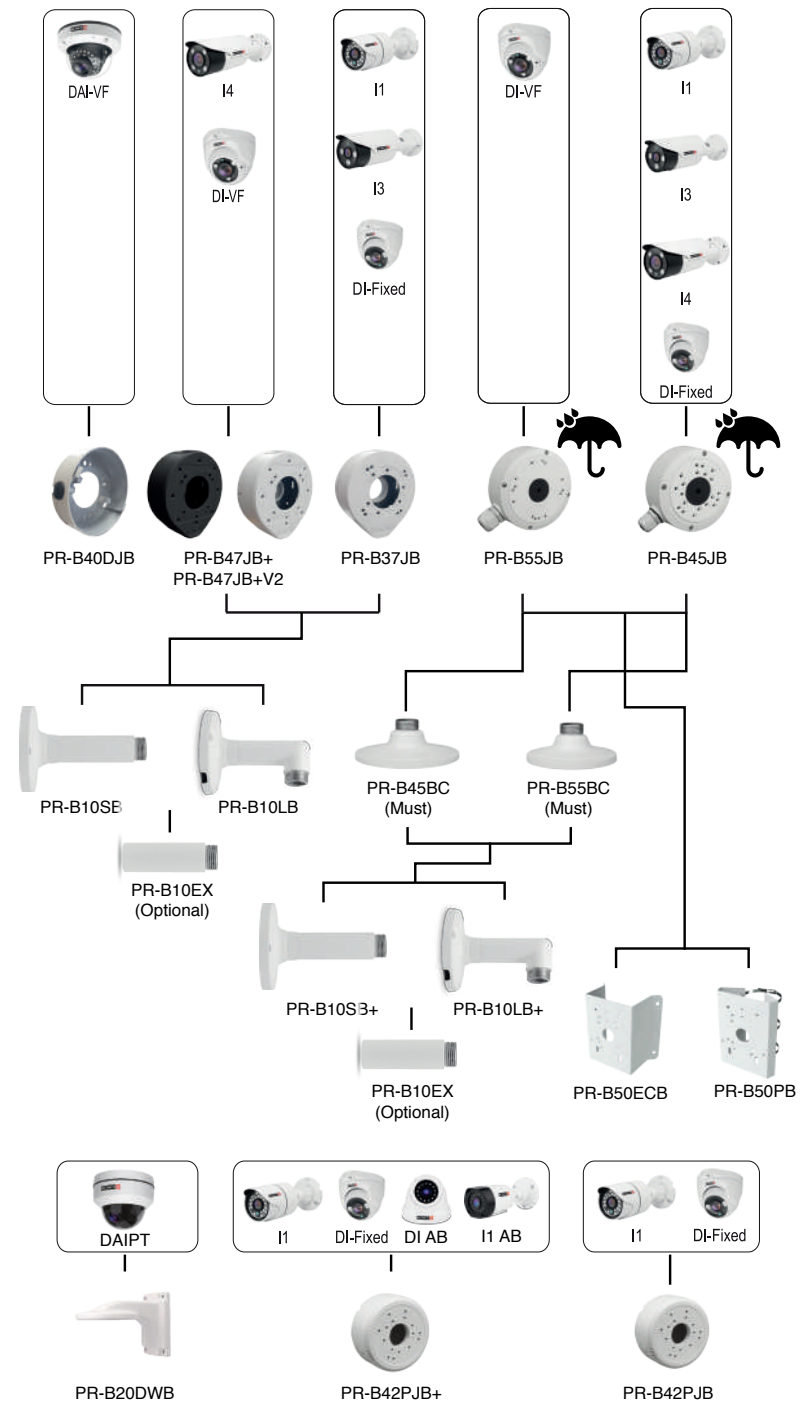
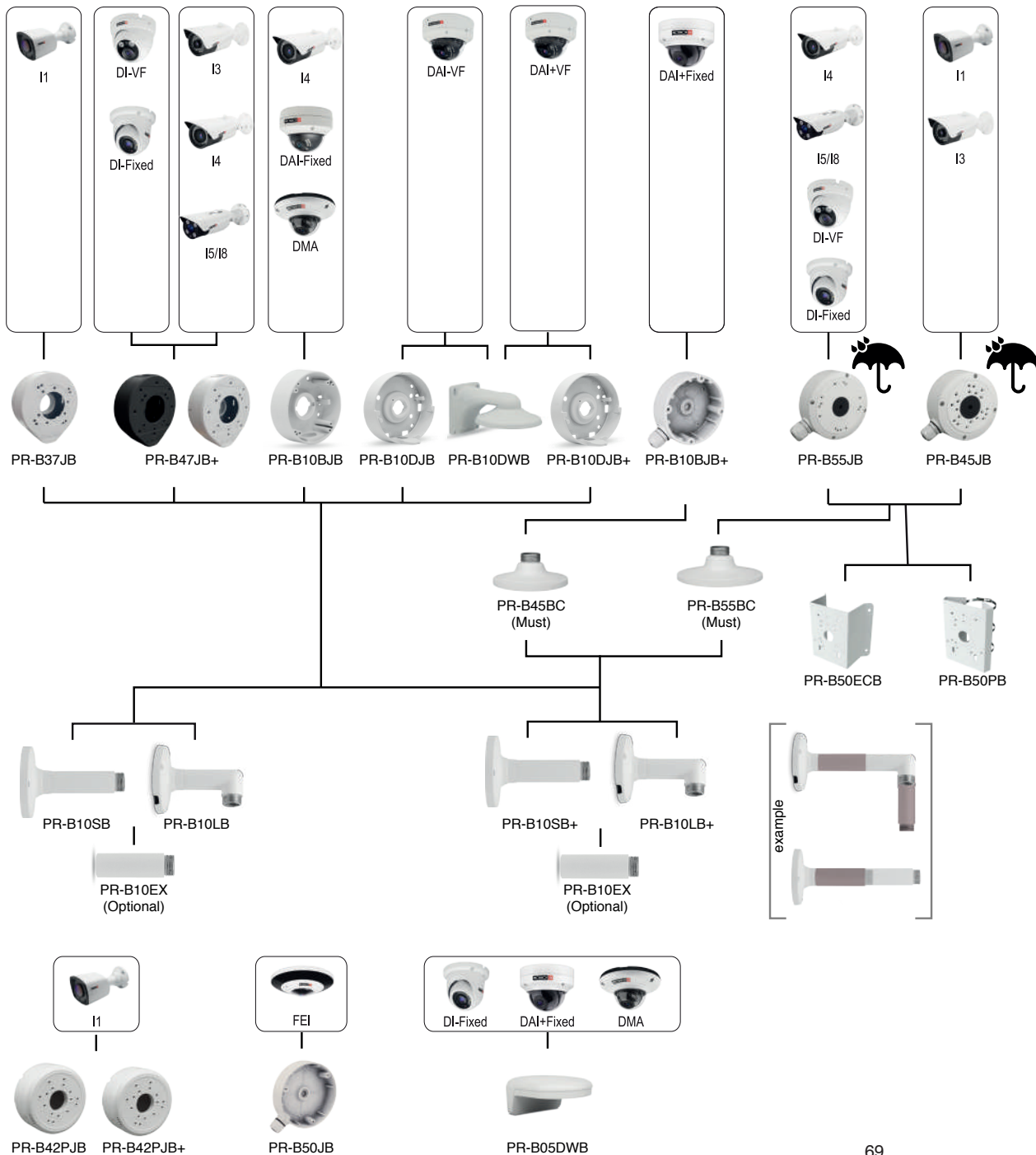
PR-B45BC



Adattatore per staffe a parete / soffitto PR-10BJB+









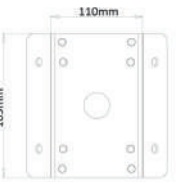
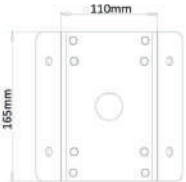
IP

AHD



ACCESSORI STAFFE PTZ*

* Telecamere supportate: Z-20IPE-2IR, Z-30IPE-2IR, Z-20IP-3IR, Z-30IP-3IR, Z-20A-2IR, MZ, DAIPT

PR-B30C	PR-B30P	PR-B30EC	PR-B30IC	PR-B20C	NEW PR-B20DWB
					
Celing bracket	Pole Mount Bracket	External Corner Bracket	Internal Corner Bracket	Ceiling Bracket	Wall bracket
				for MZ PTZ models	for mini dome PTZ DAIPT

ACCESSORI TASTIERE / JOYSTICK PTZ

IP-KEY01	C06
	
IP	ANALOG
Tastiera / Joystick per IP PTZ *disponibile su richiesta	Tastiera / Joystick per AHD speed dome Z-10AHD-2(IR) / Z-20A-2(IR) *disponibile su richiesta

ACCESSORI OBIETTIVI


02812DCMP-3

Risoluzione: 3MP
 Focale: 2,8-12mm +/- 5%
 Apertura: 1,4 +/- 5%
 Attacco: CS
 Temp. funzionamento: -20°C / + 60°C

Focus & zoom: manuale
 Focus Range: 0,2m
 Formato: 6.6 (1/2,7") max
 Iris: automatico
 Focale posteriore: 6,6mm

CCD FORMAT	Orizzontale	Verticale	Diagonale
1/2,5"	-	-	-
1/2,7"	103° - 30,8°	74°-23°	138° - 40°
1/3"	91° - 28°	67,5°-21,2°	120,8°-36°
1/4"	73° - 23,4°	44,8°-14,8°	87,6°-27,8°

ACCESSORI CONNETTORI

PR-C01	PR-C03	PR-C04	PR-C07	PR-C08	PR-C09	PR-C10	PR-C12	PR-C13	PR-C14
									
CONNETTORE BNC maschio / RCA femmina	"T" CONNETTORE BNC maschio / BNC femmina	CONNETTORE BNC femmina / RCA maschio	CONNETTORE BNC femmina / BNC maschio	CONNETTORE DC jack maschio	CONNETTORE DC jack femmina	CAVO DC MASCHIO 25 cm	CONNETTORE BNC maschio angolare	PLUG BNC (set 3 pezzi)	CAVO SPLITTER DC 1-4 da 1 femmina a 4 maschi

CONDIZIONI GENERALI DI VENDITA

PROVISION-ISR ITALIA VIETA LA VENDITA DEI PROPRI PRODOTTI ON-LINE.

DEFINIZIONI

COSTRUTTORE: è Provision-ISR Italia Srl

DISTRIBUTORE: è il soggetto che effettua la vendita dei **PRODOTTI** al **CLIENTE**.

CLIENTE: è il soggetto che acquista i **PRODOTTI** dal **DISTRIBUTORE**

Il Cliente che acquista il materiale presente su questo catalistino, assume l'obbligo di essere a conoscenza, previa lettura, di tutte le clausole, le limitazioni legali e le norme di sicurezza relative all'impiego dei prodotti ordinati.

• Provision-ISR Italia fa divieto assoluto la divulgazione degli sconti applicati a chiunque ne usufruisca.

PREMESSA

Le presenti condizioni generali si applicano integralmente ed inderogabilmente ad ogni contratto di vendita stipulato da Provision-ISR Italia S.r.l. e prevalgono sulle eventuali condizioni di acquisto del Cliente, in caso di discordanza.

CONFORMITÀ

I prodotti Provision-ISR Italia S.r.l. rispondono alla Direttiva Compatibilità Elettrica e Bassa Tensione

MANUALI

Tutta la documentazione e la manualistica di corredo al prodotto del Costruttore è coperta da copyright e pertanto non potrà essere riprodotta dal Cliente se non per uso personale e con mezzi di riproduzione che non ne consentano la commercializzazione ai sensi e per gli effetti della Legge 248/2000.

MODIFICHE COSTRUTTIVE

I PRODOTTI, per ragioni connesse alla costante evoluzione delle tecnologie, alla razionalizzazione dei processi industriali e alla variabilità delle componenti costruttive determinata dalla mutevolezza delle fonti di approvvigionamento, sono soggetti a continua evoluzione che può comportare modifiche costruttive che possono riguardare l'elettronica, la meccanica e l'estetica

Inoltre, i dati informativi che figurano nella documentazione Provision-ISR hanno valore indicativo. Fatte salve le tolleranze ammesse dalla legge o dagli usi, sono vincolanti le caratteristiche tecniche dei prodotti attestate e garantite dal Costruttore per ciascun prodotto con il relativo certificato di conformità.

RESPONSABILITÀ

Il Cliente è responsabile dell'uso di qualsiasi prodotto e programma software messi a disposizione dal Costruttore e venduti dal distributore. È esclusa pertanto ogni responsabilità della Provision-ISR Italia srl per qualsiasi danno diretto o indiretto causato a persone o cose dovute all'errato impiego o all'errata commercializzazione dei prodotti forniti.

Il Cliente deve utilizzare tutti i dati e le informazioni ottenute dal Costruttore o dal distributore direttamente o tramite i programmi e i manuali d'uso, consapevole che questi devono essere sempre impiegati come integrazione alle proprie conoscenze professionali.

CONDIZIONI DI ACQUISTO

Per propria politica commerciale i Prodotti presenti su questo catalistino possono essere acquistati solo attraverso una rete di distributori ufficiali legati a PROVISION-ISR Italia srl da un contratto di distribuzione ufficiale, tramite il quale si impegnano a fornire alla propria clientela servizio di assistenza pre/post vendita.

ASSISTENZA TECNICA

PROVISION-ISR garantisce una assistenza tecnica presso le sedi dei propri distributori ufficiali, salvo differenti accordi.

PREZZI

I prezzi presenti su questo catalistino sono da considerarsi **IVA ESCLUSA**.

GARANZIA

La garanzia dei prodotti **PROVISION-ISR** è di 24 mesi.

Solo a seguito di accurata verifica del guasto è prevista la sostituzione immediata dell'articolo

La garanzia decade in presenza di danni provocati da uso improprio, taglio di cavi o connettori, caduta, manomissione, tentativi di riparazione effettuati da personale non autorizzato da Provision-ISR Italia, rimozione del numero seriale dell'articolo ove presente, utilizzo dei prodotti in modo non conforme alle condizioni di impiego previste.

La responsabilità della Provision-ISR Italia è limitata esclusivamente alla consegna di prodotti funzionanti secondo quanto previsto dalla garanzia, e non comprende eventuali richieste di indennizzo per pregiudizi di qualsiasi natura dichiarati dall'acquirente.

LICENZA D'USO DEL SOFTWARE

La licenza e i software di proprietà di Provision-ISR sono liberi, gratuiti e concessi a tempo indeterminato.

Il Costruttore concede al Cliente il diritto di utilizzo del software contenuto nei prodotti da lui acquistati sulla base di un contratto di licenza d'uso non esclusivo e per i soli scopi descritti nel manuale d'uso del prodotto.

Ai fini del contratto di licenza d'uso, per "software" si intende il programma inserito nel prodotto e per "licenza" il diritto di usufruire o accedere ad una determinata copia dello specifico software.

Il software contenuto nei prodotti costituisce proprietà intellettuale del Costruttore.

La struttura, l'organizzazione e il codice del software costituiscono importanti segreti industriali e informazioni confidenziali di proprietà del Costruttore.

Il software è protetto dalle leggi in materia di copyright, nonché da altre leggi e dai trattati internazionali sulla proprietà intellettuale.

Al cliente non è consentito:

- A) Affittare, cedere, concedere in sub-licenza, prestare, copiare, modificare, riprodurre, tradurre, riprogettare, decompilare, disassemblare il software o le informazioni in esso contenute.
- B) Trasmettere via cavo, etere, o altro mezzo, il software o parte costitutiva dello stesso.
- C) Usare, stampare o commercializzare il software o le informazioni in esso contenute in forme non contemplate nel presente accordo.

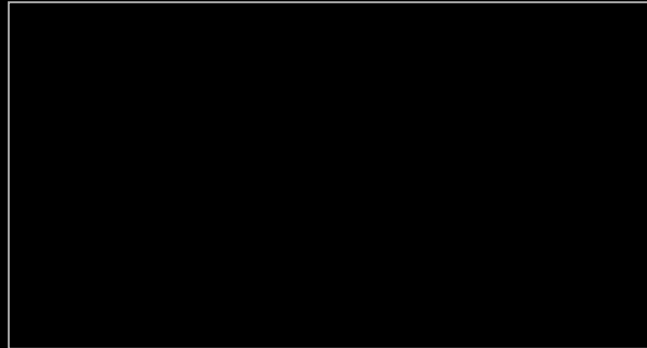
Il software viene installato e utilizzato dal cliente a proprio rischio e in nessun caso il costruttore potrà essere ritenuto responsabile di qualsiasi perdita o danno, comprese perdite di profitto o altre perdite risultanti dall'uso o dalla incapacità di utilizzo del software in associazione a qualsiasi altro programma.

E' responsabilità del **CLIENTE** controllare l'eventuale presenza di virus informatici sui prodotti in cui deve essere installato il software. Il Costruttore non si assume alcuna responsabilità per perdite, danni o costi di qualsiasi genere, causati dalla presenza di virus informatici.

PROVISION-ISR aggiorna costantemente firmware e relative funzionalità delle APP e software, senza preavviso per migliorare le funzionalità dei propri prodotti.

Per informazioni: info@provisionisritalia.com.

Distribuito da:



Provision-ISR Italia S.r.l.

Via Albert Einstein, 71

52100 Arezzo (AR)

Tel: 0575 382687

Email: info@provisionisritalia.com

Web: www.provision-isr.com

